



安全门开关 D4BS

CSM_D4BS_DS_C_8_3

特殊操作开关激活强制断开构造，在机床或其他设备上的保护门打开时打开接点和关闭控制电路

- 符合对应CE标记的EN (TÜV)标准。
- 经UL和CSA标准认证。
- 当保护盖打开时，开关接点由强制断开构造（仅NC 接点）打开。通过EN认证的。
强制断开构造在开关上以标志表示。
- 特殊操作开关禁止误动作和错误操作。
- 较宽的温度范围规格：-40~80°C。
- 开关盒的保护等级：IP67 (EN60947-5-1)。

 请务必阅读第7页上的“注意事项”。

注：有关各型号的安全标准认证，请联系欧姆龙销售代表处。



型号结构

■ 型号图例

开关

D4BS - S
1 2 3

1. 导管

- 1: PG13.5 (1导管)
- 2: G1/2 (1导管)
- 4: M20 (1导管)

2. 内置开关

- 5: 1NC/1NO (慢动型)
- A: 2NC (慢动型)

3. 头部安装方向

- F: 四个安装方向可选
(交货时为前侧安装)

操作钥匙

D4BS - K
1

1. 操作钥匙类型


- 1: 水平安装
- 2: 垂直安装
- 3: 可调安装 (水平)

注：不接受单独订购开关头部或开关部件。
(操作钥匙另售。)

种类

■ 型号列表

● 开关 (操作钥匙另售。)

：强制断开的认定型号。

订购未在该表中列出的型号时，请与欧姆龙代表处联系。

类型	安装方向		导管尺寸	1NC/1NO (慢动型)	2NC (慢动型)
1导管	前面安装		Pg13.5	D4BS-15FS	D4BS-1AFS
			G1/2	D4BS-25FS	D4BS-2AFS
			M20	D4BS-45FS	D4BS-4AFS



● 操作钥匙

类型	型号
水平安装 	D4BS-K1
垂直安装 	D4BS-K2
可调安装 (水平) 	D4BS-K3

规格

■ 标准和EC指令

● 符合以下EC指令的规定：

- 机械指令
- EN50041
- EN ISO 14119
- EN 60204-1

● 认证标准

认证机构	标准	文件号
TÜV Rheinland	EN60947-5-1 (经认证的强制断开) GS-ET-15	请联系欧姆龙代表处
UL	UL508	E76675
CSA	CSA C22.2 No. 14	LR45746
CQC(CCC)	GB/T 14048.5	2003010305073833

■ 安全标准认证额定规格

● TÜV(EN60947-5-1)、CCC(GB/T 14048.5)

项目	使用类型	AC-15
额定工作电流(I _e)		2A
额定工作电压(U _e)		400V

注：使用符合IEC60269的10A保险丝gI或gG型作为短路保护装置。

● UL/CSA(UL508、CSA C22.2 No.14)(A600)

额定电压	通电电流	电流(A)		伏安数(VA)	
		接通	断开	接通	断开
AC120V	10A	60	6	7,200	720
AC240V		30	3		
AC480V		15	1.5		
AC600V		12	1.2		



■ 性能

保护结构*1		IP67(EN60947-5-1)
寿命*2	机械	1,000,000次以上
	电气	500,000次以上 (AC250V 10A、电阻负载)
操作速度		0.1m/s~0.5m/s
操作频率		最大30次/min
强制断开力*3		最小19.61N(EN60947-5-1)
强制断开预行程*3		最小20mm(EN60947-5-1)
接点电阻		25mΩ以下
额定绝缘电压(U _i)		600V(EN60947-5-1)
额定频率		50/60Hz
防触电保护等级		Class I (带接地端子)
污染度 (使用环境)		3(EN60947-5-1)
耐浪涌电压 (EN60947-5-1)	同极端子间	4kV
	异极端子间	
	端子和地面间	
绝缘电阻		100MΩ以上 (DC500V), 同极或异极端子间, 端子和地面间, 端子和非通电金属部件间
接点间隔		2×2mm以上
耐振动	误动作	10~55Hz, 单振幅0.65mm
	耐久	1,000m/s ² 以上(IEC68-2-27)
耐冲击	误动作	300m/s ² 以上(IEC68-2-27)
	耐久	1,000m/s ² 以上(IEC68-2-27)
条件短路电流		100A (EN60947-5-1)
额定密闭热电流(I _{the})		20A (EN60947-5-1)
使用环境温度		-40~80°C (无结冰)
使用环境湿度		95%以下
质量		约285g (D4BS-15FS)

注：上述为初期的值。

*1. 本保护结构为基于标准(EN60947-5-1)规定的测试方法测得的数值。请事先确认密封性是否适应使用条件和环境。尽管开关本体的设计结构可防止尘埃和水等的进入，但请不要在粉屑、油、水或化学品等易进入头部钥匙插入孔的场所使用D4BS。否则，可能导致开关损坏或发生故障。

*2. 寿命的测试条件为：环境温度5~35°C、环境湿度40%~70%。有关其他操作环境的更详细信息，请咨询欧姆龙代表。

*3. 以上数值为可进行安全操作的最低要求。

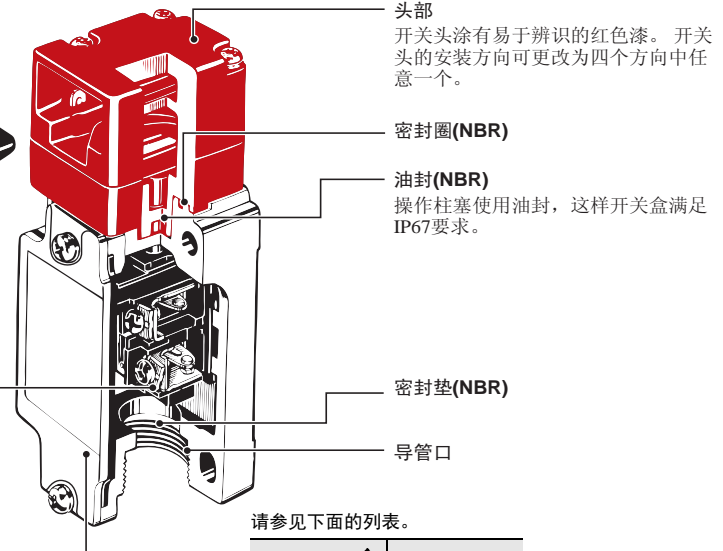
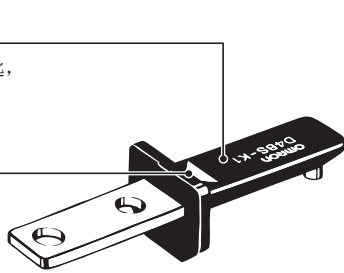
结构及各部分名称

■ 结构

操作钥匙
提供D4BS的专用操作钥匙，
以确保精确的开关操作。

设置区域标记
三角形的设置区域标记可
以使得插入操作钥匙时能
够轻松调整操作位置。

内置开关
在接点区域出现接点焊接等异常情况时，使用剪力
接点分离机制（NC接点）来分离接点。
这是NC和NO端子间的等级差异，确保轻松接线。



头部
开关头涂有易于辨识的红色漆。开关
头的安装方向可更改为四个方向中任
意一个。

密封圈(NBR)

油封(NBR)
操作柱塞使用油封，这样开关盒满足
IP67要求。

密封垫(NBR)

导管口

接地端子螺钉
提供接地端子提高安全性。
(内置于单元中)

请参见下面的列表。

尺寸	盒	1导管盒
Pg13.5		有
G1/2		有
M20		有

■ 接点形式（图示为操作钥匙已插入时的状态。）

型号	接点形式	操作模式	备注
D4BS-□5FS	1NC/1NO 		仅NC接点11-12拥有经认证的强制断开构造。 端子11-12和23-24能用 作异名极。
D4BS-□AFS	2NC 		仅NC接点11-12和21-22 拥有经认证的强制断开 构造。 端子11-12和21-22能用 作异名极。

注：端子号依据EN50013标准，接点符号依据IEC60947-5-1标准。

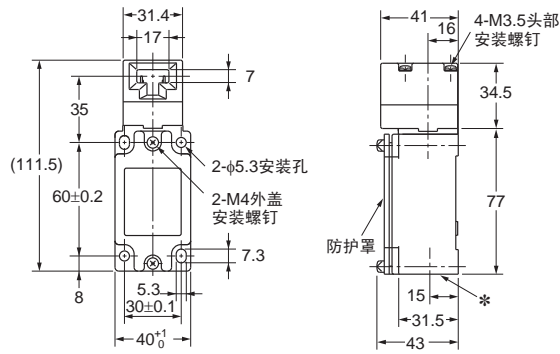
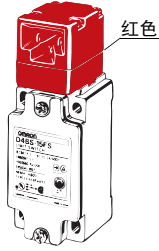
外形尺寸/操作性能

(单位: mm)

● 开关

1 导管

- D4BS-1□FS
- D4BS-2□FS
- D4BS-4□FS



操作性能	型号	D4BS-1□FS D4BS-2□FS D4BS-4□FS
钥匙插入力 钥匙拔出力		最大19.61N 最大19.61N
预行程(PT)		10±5mm
总行程		23mm以上
强制断开操作力 强制断开行程		最小19.61N 20mm以上

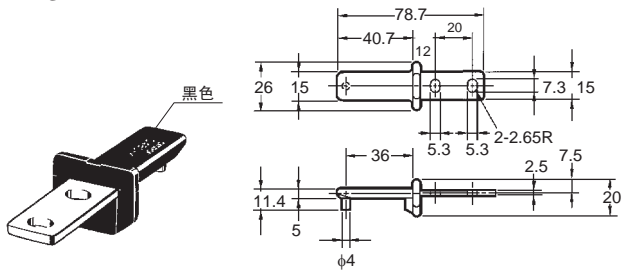
注1. 除非特别注明, 否则所有尺寸均存在±0.4mm的规定公差。
 2. 2NC接点ON/OFF动作同时性可能会有差异。请在应用前确认性能。

*导管尺寸
 D4BS-1□FS :Pg 13.5
 D4BS-2□FS :G1/2
 D4BS-4□FS: M20

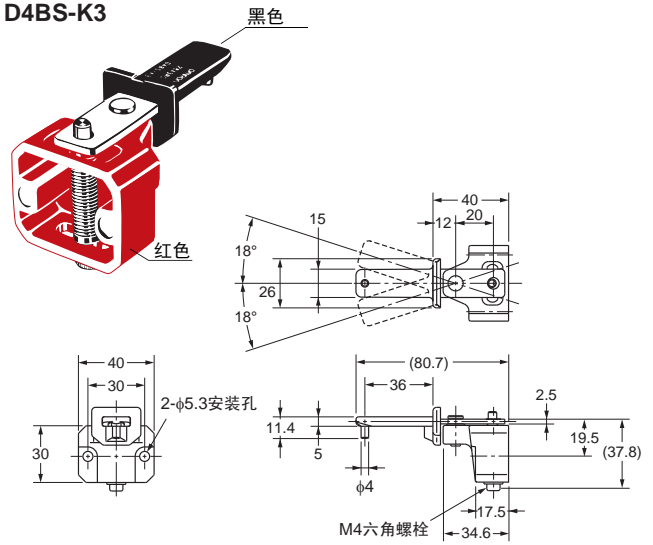


● 操作钥匙

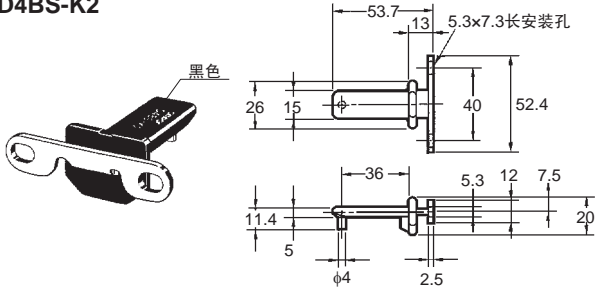
D4BS-K1



D4BS-K3

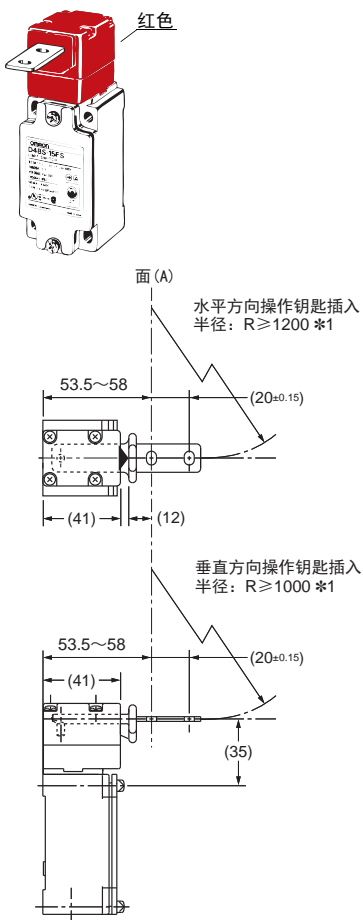


D4BS-K2

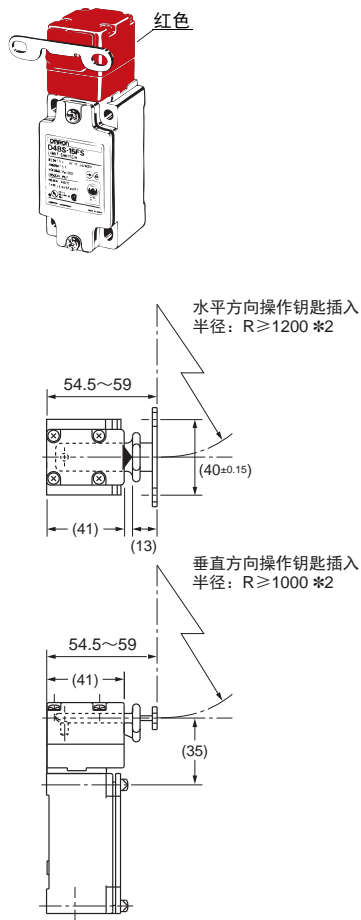


● 操作钥匙插入时

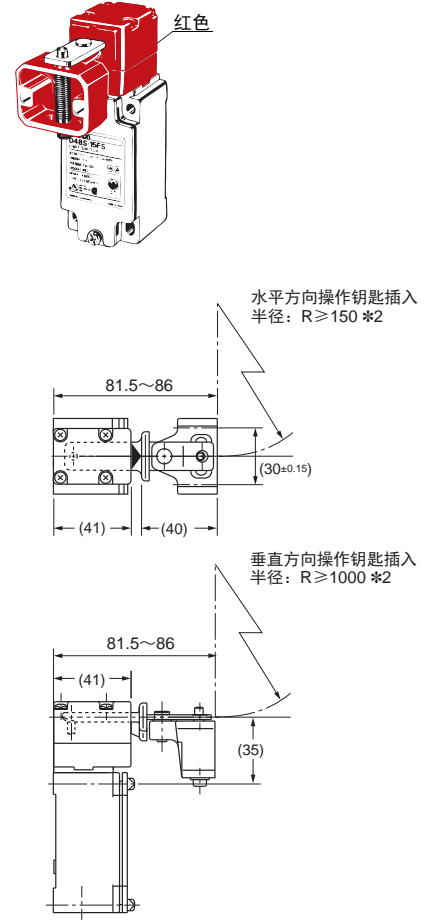
D4BS + D4BS-K1



D4BS + D4BS-K2



D4BS + D4BS-K3



注: 除非特别注明, 否则所有尺寸均存在±0.4mm的规定公差。
*1. 插入半径的值为操作钥匙的旋转中心点为图中面(A)上的值。
*2. 插入半径的值为操作钥匙的旋转中心点为操作钥匙安装面上时的值。

注意事项

● 请务必阅读所有D4BS机型的注意事项，网址为：<http://www.ia.omron.com/>。

安全注意事项

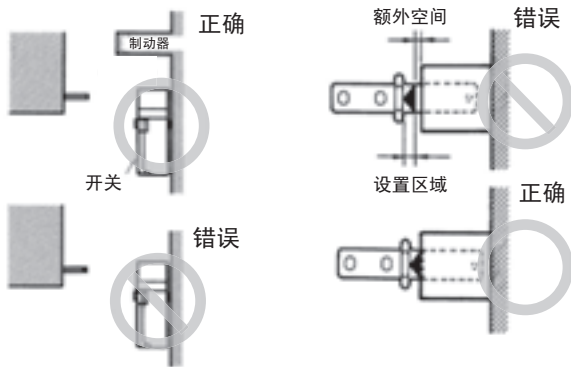
- 在开关没入油或水中，或持续遭受油或水飞溅的其他位置时不要使用开关。否则，可能导致油或水进入开关内部。（开关的IP67保护等级中规定了开关浸入水中一定时间后的进水量）。
- 配线作业后必须装上外盖再使用开关。另外，请勿在外盖开启的情况下接通开关。否则可能导致触电。

制动器安装

请勿将开关当制动器使用。

安装开关时，请务必如下图所示安装制动器，并调节制动器使操作钥匙位于设置区域内。

请勿使开关受到超过其耐冲击值 $1,000\text{m/s}^2$ 的冲击。



使用注意事项

● 正确的紧固扭矩

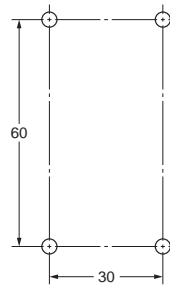
螺钉松动可能会导致故障。按照指定扭矩将螺钉旋紧。

类型	正确的紧固扭矩
M3.5端子螺钉（包括接地端子螺钉）	0.59~0.78N·m
外盖安装螺钉	1.18~1.37N·m
头部安装螺钉	0.78~0.98N·m
M5本体安装螺钉*	4.90~5.88N·m
操作钥匙安装螺钉	2.35~2.75N·m
连接器	1.77~2.16N·m
罩盖螺钉	1.27~1.67N·m

* 请对六角螺栓施加 $4.90\sim 5.88\text{N}\cdot\text{m}$ 的扭矩。对平头螺钉施加 $2.35\sim 2.75\text{N}\cdot\text{m}$ 的扭矩

● 安装尺寸(M5)

标准型

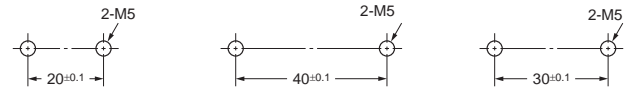


● 操作钥匙安装孔尺寸

水平安装

垂直安装

可调安装



请使用弹簧垫圈安装开关和操作钥匙，并用适当的扭矩拧紧。

为了安全，请使用不会被轻易移除的螺钉或采取类似措施防止开关和操作钥匙被轻易移除。

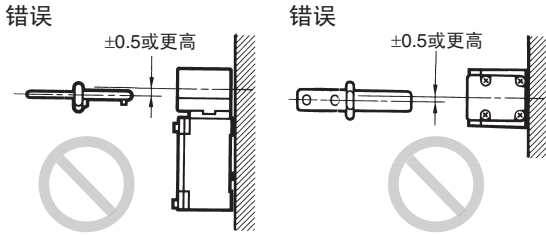
● 操作钥匙

确保操作钥匙可以正确插入，上下左右安装公差为±0.5mm。

否则，D4BS可能由于没有校准而受损。

观察操作钥匙的指定插入半径，并按与钥匙洞垂直的方向插入。

请勿使用D4BL操作钥匙。



- 必须使用指定的操作钥匙。头部已设计为不能用起子等工具操作的构造。使用指定操作钥匙以外的工具操作可能损坏开关或影响机器的安全性。
- 必须使用指定的欧姆龙操作钥匙，使用其它操作钥匙可能导致开关损坏或破坏系统安全性。
- 在操作钥匙插入开关的状态下，如果在钥匙前端过度施力或使其掉落，可能导致钥匙变形或开关损坏。

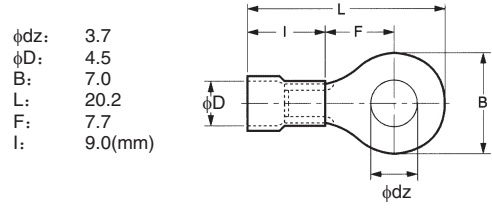
● 头部安装方向变更

移除头部四角上的螺钉，可以将头部四个方向中任一方向重置。无论操作钥匙是否插入头部，都可以更改头部方向。请确保没有异物进入头部，并且头部按正确的扭矩范围牢牢拧紧。

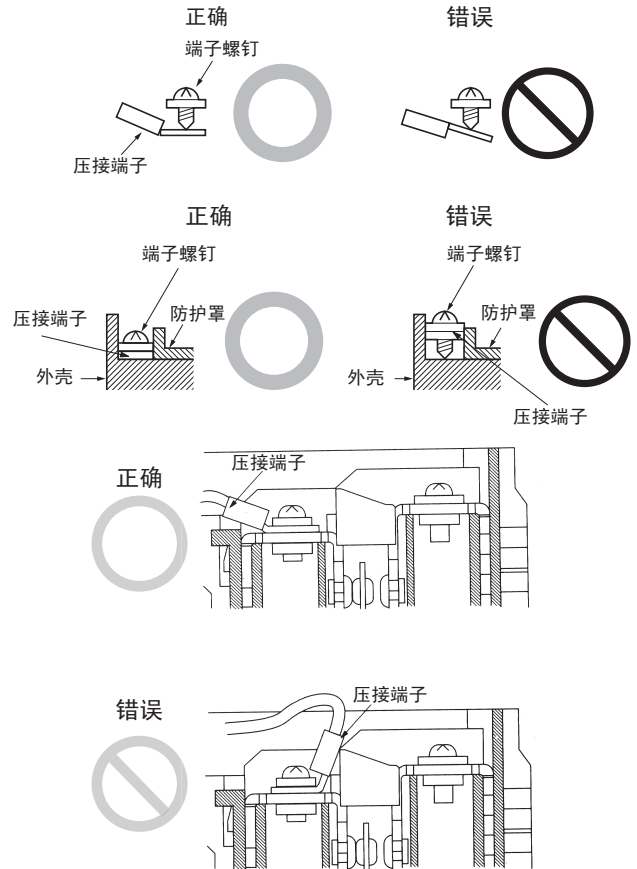
● 接线

不要将导线直接连接端子。通过绝缘导管和M3.5的圆形压接端子连接导线。按正确的扭矩范围拧紧每个端子螺钉。

正确的导线尺寸为：AWG20~AWG14(0.5~2.5mm²)。



使用下面所示方法接线，以使得压接端子不缠到外壳或罩盖上。否则，可能不会完全安装罩盖，并发生误动作。



● 导管口

- 按合适的扭矩拧紧连接器。
- 过强的扭矩可能损坏外壳。
- 使用Pg13.5导管时，请使用ABS-08 Pg13.5连接器或ABS-12 Pg13.5连接器（由Nippon Flex制造）。
- 使用合适电缆外径的连接器（SC系列，另售）。

承诺事项

承蒙对欧姆龙株式会社(以下简称“本公司”)产品的一贯厚爱和支持, 藉此机会再次深表谢意。
如果未特别约定, 无论贵司从何处购买的产品, 都将适用本承诺事项中记载的事项。
请在充分了解这些注意事项基础上订购。

1. 定义

本承诺事项中的术语定义如下。

- (1) “本公司产品”: 是指“本公司”的FA系统机器、通用控制器、传感器、电子/结构部件。
- (2) “产品目录等”: 是指与“本公司产品”有关的欧姆龙综合产品目录、FA系统设备综合产品目录、安全组件综合产品目录、电子/机构部件综合产品目录以及其他产品目录、规格书、使用说明书、操作指南等, 包括以电子数据方式提供的资料。
- (3) “使用条件等”: 是指在“产品目录等”资料中记载的“本公司产品”的使用条件、额定值、性能、运行环境、操作使用方法、使用时的注意事项、禁止事项以及其他事项。
- (4) “客户用途”: 是指客户使用“本公司产品”的方法, 包括将“本公司产品”组装或运用到客户生产的部件、电子电路板、机器、设备或系统等产品中。
- (5) “适用性等”: 是指在“客户用途”中“本公司产品”的(a)适用性、(b)动作、(c)不侵害第三方知识产权、(d)法规法令的遵守以及(e)满足各种规格标准。

2. 关于记载事项的注意事项

对“产品目录等”中的记载内容, 请理解如下要点。

- (1) 额定值及性能值是在单项试验中分别在各条件下获得的值, 并不构成对各额定值及性能值的综合条件下获得值的承诺。
- (2) 提供的参考数据仅作为参考, 并非可在该范围内一直正常运行的保证。
- (3) 应用示例仅作参考, 不构成对“适用性等”的保证。
- (4) 如果因技术改进等原因, “本公司”可能会停止“本公司产品”的生产或变更“本公司产品”的规格。

3. 使用时的注意事项

选用及使用本公司产品时请理解如下要点。

- (1) 除了额定值、性能指标外, 使用时还必须遵守“使用条件等”。
- (2) 客户应事先确认“适用性等”, 进而再判断是否选用“本公司产品”。“本公司”对“适用性等”不做任何保证。
- (3) 对于“本公司产品”在客户的整个系统中的设计用途, 客户应负责事先确认是否已进行了适当配电、安装等事项。
- (4) 使用“本公司产品”时, 客户必须采取如下措施: (i) 相对额定值及性能指标, 必须在留有余量的前提下使用“本公司产品”, 并采用冗余设计等安全设计(ii)所采用的安全设计必须确保即使“本公司产品”发生故障时也可将“客户用途”中的危险降到最小程度、(iii)构建随时提示使用者危险的完整安全体系、(iv)针对“本公司产品”及“客户用途”定期实施各项维护保养。
- (5) “本公司产品”是作为应用于一般工业产品的通用产品而设计生产的。如果客户将“本公司产品”用于以下所列用途, 则本公司对产品不作任何保证。但“本公司”已表明可用于特殊用途, 或已与客户有特殊约定时, 另行处理。
 - (a) 必须具备很高安全性的用途(例: 核能控制设备、燃烧设备、航空/宇宙设备、铁路设备、升降设备、娱乐设备、医疗设备、安全装置、其他可能危及生命及人身安全的用途)
 - (b) 必须具备很高可靠性的用途(例: 燃气、自来水、电力等供应系统、24小时连续运行系统、结算系统、以及其他处理权利、财产的用途等)
 - (c) 具有苛刻条件或严酷环境的用途(例: 安装在室外的设备、会受到化学污染的设备、会受到电磁波影响的设备、会受到振动或冲击的设备等)
 - (d) “产品目录等”资料中未记载的条件或环境下的用途
- (6) 除了不适用于上述3.(5)(a)至(d)中记载的用途外, “本产品目录等资料中记载的产品”也不适用于汽车(含二轮车, 以下同)。请勿配置到汽车上使用。关于汽车配置用产品, 请咨询本公司销售人员。

4. 保修条件

“本公司产品”的保修条件如下。

- (1) 保修期限 自购买之日起1年。(但是, “产品目录等”资料中有明确说明时除外。)
- (2) 保修内容 对于发生故障的“本公司产品”, 由“本公司”判断并可选择以下其中之一方式进行保修。
 - (a) 在本公司的维修保养服务点对发生故障的“本公司产品”进行免费修理(但是对于电子、结构部件不提供修理服务。)
 - (b) 对发生故障的“本公司产品”免费提供同等数量的替代品
- (3) 当故障因以下任何一种情形引起时, 不属于保修的范围。
 - (a) 将“本公司产品”用于原本设计用途以外的用途
 - (b) 超过“使用条件等”范围的使用
 - (c) 违反本注意事项“3. 使用时的注意事项”的使用
 - (d) 非因“本公司”进行的改装、修理导致故障时
 - (e) 非因“本公司”出品的软件导致故障时
 - (f) “本公司”生产时的科学、技术水平无法预见的原因
 - (g) 除上述情形外的其它原因, 如“本公司”或“本公司产品”以外的原因(包括天灾等不可抗力)

5. 责任限制

本承诺事项中记载的保修是关于“本公司产品”的全部保证。对于因“本公司产品”而发生的其他损害, “本公司”及“本公司产品”的经销商不负任何责任。

6. 出口管理

客户若将“本公司产品”或技术资料出口或向境外提供时, 请遵守中国及各国关于安全保障进出口管理方面的法律、法规。否则, “本公司”有权不予提供“本公司产品”或技术资料。

IC310GC-zh

2018.10

注: 规格如有变更, 恕不另行通知。请以最新产品说明书为准。

欧姆龙自动化(中国)有限公司

http://www.fa.omron.com.cn/ 咨询热线: 400-820-4535

欧姆龙自动化(中国)有限公司 版权所有 2018