

旋钮开关

A30NZ-□M□-□□A

φ30mm的选择开关
追求通用设计
重视颜色区分、作业性、安全性的设计



NEW

- 作业性
 - 1段中可安装3个开关部，还可增设为多段。
 - 适用于圆形压接端子的端子螺钉不掉落构造。
- 安全性
 - 采用可牢固且简单地操作的锁柄机构。
 - 配备防指触功能，提高安全性。
 - 通过开关部的颜色区分（NO：蓝色/NC：橙色）可有效地防止配线错误。
- 产品种类
 - 符合通用产品的安全标准/电压规格。
 - 按钮、边框的颜色/形状/材质丰富多样，可任意选择。

⚠ 请参见“按钮开关/指示灯 共通注意事项”
请参见A30NZ-M□□-□□A的“注意事项”。

操作部位颜色

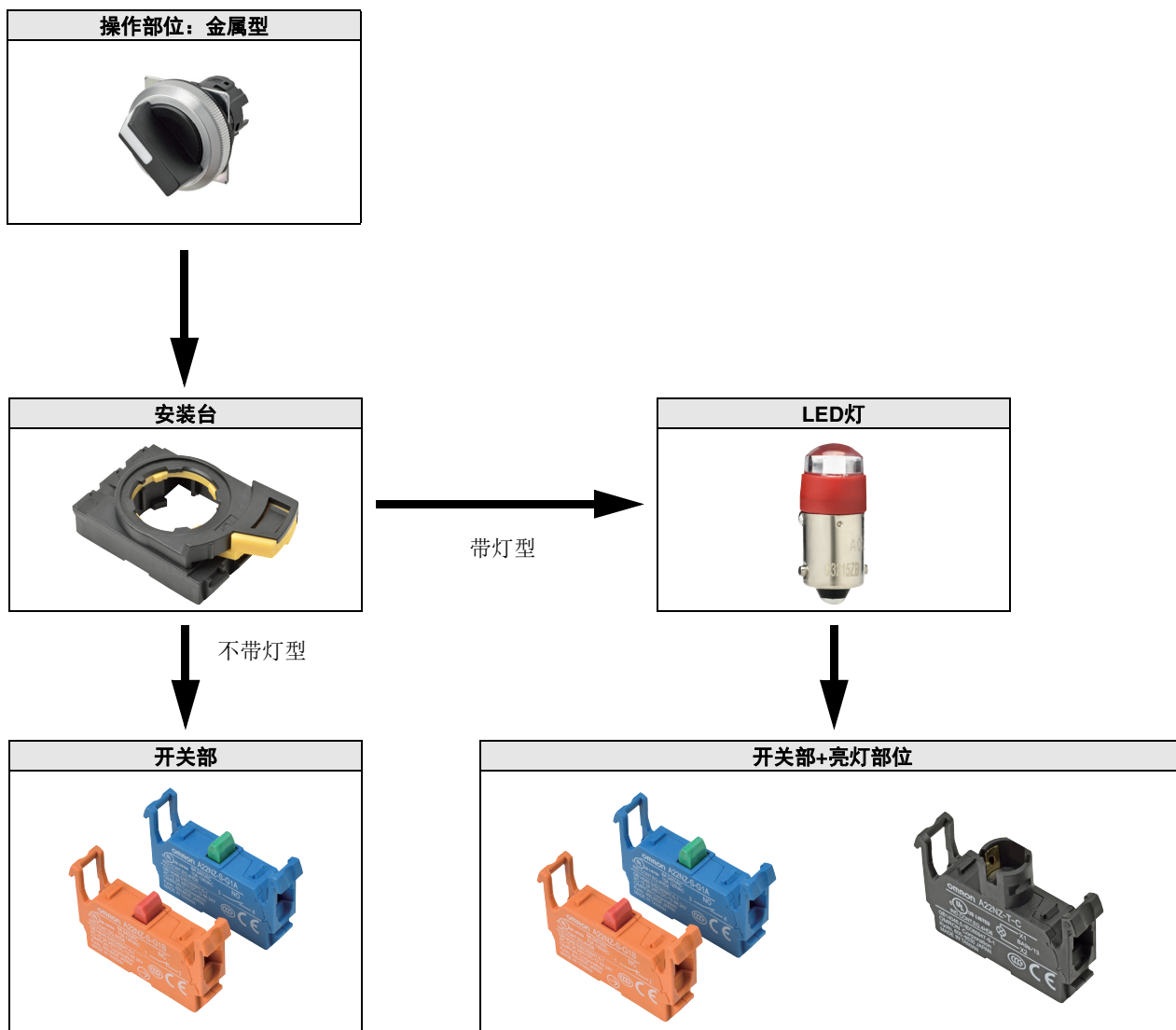
		红色	绿色	黄色	白色	蓝色	黑色	
不带灯	A30NZ-□M□-N□A 不透明							
带灯	A30NZ-□M□-T□A 透明	非亮灯时						
		亮灯时						

*表示透明/白色（符号：TW）的操作部位与黄色（符号：Y）LED灯组合时的亮灯颜色。

A30NZ-□M□-□□A

构造

■部件结构……操作部位、LED灯、安装台、开关部请单独订购。LED灯、安装台、开关部与A22N系列通用。



注 需要增加强度时, 请使用增强板。



■额定规格...参见A30NZ-M□□-□□A

■附件和工具...参见A22NN/A22NL

■性能...参见第6页

■外形尺寸...参见第7页

型号结构

■型号组成说明……操作部位、LED灯、安装台、开关部请单独订购。LED灯、安装台、开关部与A22N系列通用。

●单品型号

①
②
③
④
⑤
A 30 N Z - 2M M - NR A

①种类

符号	种类
Z	单品

②位数、边框材质

符号	位数	边框材质
2M	2	金属
3M	3	金属

③复位方式

符号	复位方式		
M	手动	2位 手动	
		3位 手动	
L	向左自动复位	2位 自动	
		3位 L自动	
R	向右自动复位	3位 R自动	
B	向左右自动复位	3位 LR自动	

④操作部位种类、颜色

符号	种类、颜色	
NR	不透明-红色	仅对应不带灯型
NG	不透明-绿色	
NY	不透明-黄色	
NW	不透明-白色	
NA	不透明-蓝色	
NB	不透明-黑色	仅对应带灯型
TR	透明-红色	
TG	透明-绿色	
TY	透明-黄色	
TW	透明-白色	
TA	透明-蓝色	
TO	透明-橙色	

⑤保护结构

符号	功能
A	IP66

■额定规格...参见A30NZ-M□□-□□A

■外形尺寸...参见第7页

■性能...参见第6页

■注意事项...参见A30NZ-M□□-□□A

A30NZ-□M□-□□A

种类

■单品型号……操作部位、LED灯、安装台、开关部请单独订购。LED灯、安装台、开关部与A22N系列通用。

●操作部位

不带灯型

边框材质、形状			金属
位数	复位方式	操作部位 颜色	型号
			
2	手动	不透明-红色	A30NZ-2MM-NRA
	向左自动复位		A30NZ-2ML-NRA
3	手动		A30NZ-3MM-NRA
	向左自动复位		A30NZ-3ML-NRA
	向右自动复位		A30NZ-3MR-NRA
	向左右自动复位		A30NZ-3MB-NRA
2	手动	不透明-绿色	A30NZ-2MM-NGA
	向左自动复位		A30NZ-2ML-NGA
3	手动		A30NZ-3MM-NGA
	向左自动复位		A30NZ-3ML-NGA
	向右自动复位		A30NZ-3MR-NGA
	向左右自动复位		A30NZ-3MB-NGA
2	手动	不透明-黄色	A30NZ-2MM-NYA
	向左自动复位		A30NZ-2ML-NYA
3	手动		A30NZ-3MM-NYA
	向左自动复位		A30NZ-3ML-NYA
	向右自动复位		A30NZ-3MR-NYA
	向左右自动复位		A30NZ-3MB-NYA
2	手动	不透明-白色	A30NZ-2MM-NWA
	向左自动复位		A30NZ-2ML-NWA
3	手动		A30NZ-3MM-NWA
	向左自动复位		A30NZ-3ML-NWA
	向右自动复位		A30NZ-3MR-NWA
	向左右自动复位		A30NZ-3MB-NWA
2	手动	不透明-蓝色	A30NZ-2MM-NAA
	向左自动复位		A30NZ-2ML-NAA
3	手动		A30NZ-3MM-NAA
	向左自动复位		A30NZ-3ML-NAA
	向右自动复位		A30NZ-3MR-NAA
	向左右自动复位		A30NZ-3MB-NAA
2	手动	不透明-黑色	A30NZ-2MM-NBA
	向左自动复位		A30NZ-2ML-NBA
3	手动		A30NZ-3MM-NBA
	向左自动复位		A30NZ-3ML-NBA
	向右自动复位		A30NZ-3MR-NBA
	向左右自动复位		A30NZ-3MB-NBA

带灯型

边框材质、形状			金属
位数	复位方式	操作部位 颜色	型号
			
2	手动	透明-红色	A30NZ-2MM-TRA
	向左自动复位		A30NZ-2ML-TRA
3	手动		A30NZ-3MM-TRA
	向左自动复位		A30NZ-3ML-TRA
	向右自动复位		A30NZ-3MR-TRA
	向左右自动复位		A30NZ-3MB-TRA
2	手动	透明-绿色	A30NZ-2MM-TGA
	向左自动复位		A30NZ-2ML-TGA
3	手动		A30NZ-3MM-TGA
	向左自动复位		A30NZ-3ML-TGA
	向右自动复位		A30NZ-3MR-TGA
	向左右自动复位		A30NZ-3MB-TGA
2	手动	透明-黄色	A30NZ-2MM-TYA
	向左自动复位		A30NZ-2ML-TYA
3	手动		A30NZ-3MM-TYA
	向左自动复位		A30NZ-3ML-TYA
	向右自动复位		A30NZ-3MR-TYA
	向左右自动复位		A30NZ-3MB-TYA
2	手动	透明-白色	A30NZ-2MM-TWA
	向左自动复位		A30NZ-2ML-TWA
3	手动		A30NZ-3MM-TWA
	向左自动复位		A30NZ-3ML-TWA
	向右自动复位		A30NZ-3MR-TWA
	向左右自动复位		A30NZ-3MB-TWA
2	手动	透明-蓝色	A30NZ-2MM-TAA
	向左自动复位		A30NZ-2ML-TAA
3	手动		A30NZ-3MM-TAA
	向左自动复位		A30NZ-3ML-TAA
	向右自动复位		A30NZ-3MR-TAA
	向左右自动复位		A30NZ-3MB-TAA
2	手动	透明-橙色	A30NZ-2MM-TOA
	向左自动复位		A30NZ-2ML-TOA
3	手动		A30NZ-3MM-TOA
	向左自动复位		A30NZ-3ML-TOA
	向右自动复位		A30NZ-3MR-TOA
	向左右自动复位		A30NZ-3MB-TOA

■额定规格...参见A30NZ-M□□-□□A

■附件和工具...参见A22NN/A22NL


■性能...参见第6页

■外形尺寸...参见第7页

种类

■ **单品型号**……操作部位、LED灯、安装台、开关部请单独订购。LED灯、安装台、开关部与A22N系列通用。

● LED灯

形状	使用电压	型号				
	颜色	6V AC/DC	12V AC/DC	24V AC/DC	100/110/120V AC	200/220/230/240V AC
	红色	A22NZ-L-RA	A22NZ-L-RB	A22NZ-L-RC	A22NZ-L-RD	A22NZ-L-RE
	绿色	A22NZ-L-GA	A22NZ-L-GB	A22NZ-L-GC	A22NZ-L-GD	A22NZ-L-GE
	黄色	A22NZ-L-YA	A22NZ-L-YB	A22NZ-L-YC	A22NZ-L-YD	A22NZ-L-YE
	白色	A22NZ-L-WA	A22NZ-L-WB	A22NZ-L-WC	A22NZ-L-WD	A22NZ-L-WE
	蓝色	A22NZ-L-AA	A22NZ-L-AB	A22NZ-L-AC	A22NZ-L-AD	A22NZ-L-AE
	橙色	A22NZ-L-OA	A22NZ-L-OB	A22NZ-L-OC	A22NZ-L-OD	A22NZ-L-OE

● 安装台

形状	型号
	A22NZ-H-01


● 开关部

形状	接点规格	型号
	NO (蓝色)	A22NZ-S-G1A
	NC (橙色)	A22NZ-S-G1B

● 亮灯部位

形状	使用电压	型号
	6V AC/DC	A22NZ-T-A
	12V AC/DC	A22NZ-T-B
	24V AC/DC	A22NZ-T-C
	100/110/120V AC	A22NZ-T-D
	200/220/230/240V AC	A22NZ-T-E

● 增强板

形状	型号
	A22NZ-A-C01

A30NZ-□M□-□□A

性能（与操作部位、LED灯、安装台、开关部组合后的状态）

性能

项目	种类	旋钮开关	
		不带灯型	带灯型
容许操作频率	机械	30次/分钟以下	
	电气	30次/分钟以下	
绝缘电阻		100MΩ以上（DC500V兆欧表）	
接触电阻		100mΩ以下（初始值）	
耐电压	同极端子间	AC2500V 50/60Hz 1min	
	各端子 and 接地间	AC2500V 50/60Hz 1min	
振动	误动作	10~55Hz 双振幅1.5mm（误动作1ms以内）	
冲击	误动作	最大1000m/s ² （误动作1ms以内）	
耐久性	机械	50万次以上（3位时为30万次以上）	
	电气	50万次以上（3位时为30万次以上）	
使用环境温度*1		-25~+70℃	-25~+55℃
使用环境湿度		35~85%RH	
储存环境温度*1		-40~+80℃	
保护结构*2		IP66	
防止触电保护等级		Class II	
PTI（追踪特性）		175	
污染度（使用环境）		3（IEC 60947-5-1）	
质量		约60g（1NC/1NO的情况下）	约75g（1NC/1NO的情况下）

*1 无结冰、无结露条件下。

*2 面板正面的保护结构。

动作特性（1NC/1NO接点的情况下）

项目	种类	旋钮开关	
		手动复位	自动复位
总行程所需的转矩 最大TTF		0.6N·m	0.6N·m
总行程TT		2位约为90°（3位约为45°）	
复位转矩RF		最大0.5N·m	—

开关部的连接示例

□ 开关部 ■ 亮灯部位

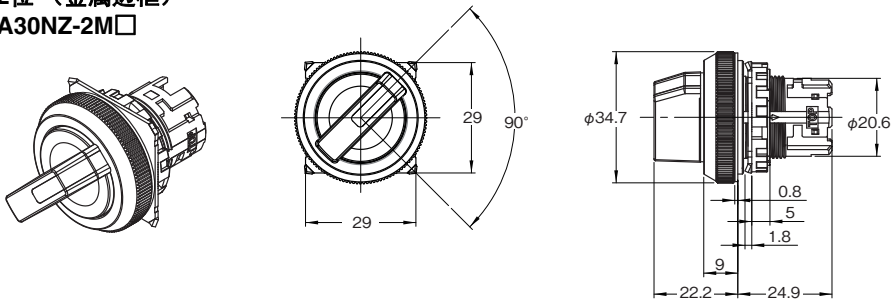
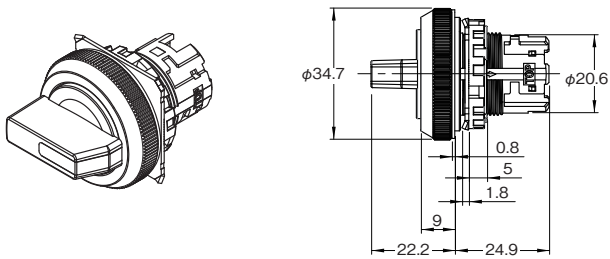
	旋钮开关			
	2位		3位	
	带灯	不带灯	带灯	不带灯
连接示例				

* 在1段上使用3个开关部时，在中间最多可追加1个第2段开关部。

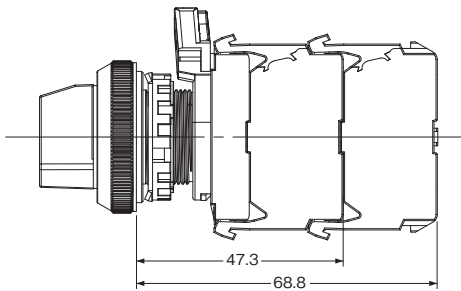
注 要增加连接数量时，请在实际的规格条件下上机确认，确保开关次数不会对性能造成影响。

外形尺寸

旋钮开关(带灯/不带灯型)

2位(金属边框)
A30NZ-2M□3位(金属边框)
A30NZ-3M□

■连接时的进深尺寸



注意事项

- 共通注意事项请参见“按钮开关/指示灯 共通注意事项”。
- 请参见A30NZ-M□□-□□A的“注意事项”。

购买时的注意事项

承蒙对欧姆龙株式会社（以下简称“本公司”）产品的一贯厚爱和支持，藉此机会再次深表谢意。
在购买“本公司产品”之际，如果没有其他特别约定，无论客户从哪个经销商购买，都将适用本注意事项中记载的条件。
请在充分了解这些注意事项基础上订购。

1. 定义

本注意事项中的术语定义如下。

- (1) “本公司产品”： “本公司”的FA系统机器、通用控制器、传感器、电子/结构部件
- (2) “产品目录等”： 与“本公司产品”有关的欧姆龙综合产品目录、FA系统设备综合产品目录、安全组件综合产品目录、电子/机构部件综合产品目录以及其他产品目录、规格书、使用说明书、操作指南等，包括以电子数据方式提供的资料。
- (3) “使用条件等”： 在“产品目录等”资料中记载的“本公司产品”的使用条件、额定值、性能、动作环境、操作使用方法、使用时的注意事项、禁止事项以及其他事项
- (4) “客户用途”： 是指“本公司产品”的客户使用本产品的的方法，包括将“本公司产品”组装或运用到客户生产的部件、电子电路板、机器、设备或系统等产品中。
- (5) “适用性等”： 在“客户用途”中“本公司产品”的(a)适用性、(b)动作、(c)不侵害第三方知识产权、(d)法规法令的遵守以及、(e)满足各种规格标准

2. 关于记载事项的注意事项

对“产品目录等”中的记载内容，请理解如下要点。

- (1) 额定值及性能值是在单项试验中分别在各条件下获得的值，并非保证在各额定值及性能值的综合条件下获得的值。
- (2) 所提供的参考数据仅作为参考，并非保证可在该范围内一直正常动作。
- (3) 应用示例仅作参考，“本公司”就“适用性等”不做保证。
- (4) 如果因改进或本公司原因等，本公司可能会停止“本公司产品”的生产或变更“本公司产品”的规格。

3. 使用时的注意事项

选用及使用本公司产品时请理解如下要点。

- (1) 除了额定值、性能指标外，使用时还必须遵守“使用条件等”。
- (2) 客户必须自己负责确认“适用性等”，然后判断是否选用“本公司产品”。“本公司”对“适用性等”不做任何保证。
- (3) 对于“本公司产品”在客户的整个系统中的设计用途，必须由客户自己负责对是否已进行了适当配电、安装等进行事先确认。
- (4) 使用“本公司产品”时，客户必须采取如下措施：(i) 相对额定值及性能指标，必须在留有余量的前提下使用“本公司产品”，并采用冗余设计等安全设计、(ii) 所采用的安全设计必须确保即使“本公司产品”发生故障时也可将“客户用途”中的危险降到最小程度、(iii) 构建随时提示使用者危险的完整安全体系、(iv) 针对“本公司产品”及“客户用途”定期实施各项维护保养。
- (5) “本公司产品”是作为用于一般工业产品的通用产品而设计生产的。因此，不是为如下用途而设计生产的。如果客户将“本公司产品”用于这些用途，“本公司”关于“本公司产品”不做任何保证。
 - (a) 必须具备很高安全性的用途（例：核能控制设备、燃烧设备、航空/宇宙设备、铁路设备、升降设备、娱乐设备、医疗设备、安全装置、其他可能危及生命及人身安全的用途）
 - (b) 必须具备很高可靠性的用途（例：燃气、自来水、电力等供应系统、24小时连续运行系统、结算系统、以及其他处理权利、财产的用途等）
 - (c) 具有苛刻条件或严酷环境的用途（例：安装在室外的设备、会受到化学污染的设备、会受到电磁波影响的设备、会受到振动或冲击的设备等）
 - (d) “产品目录等”资料中未记载的条件或环境下的用途
- (6) 除了不适用于上述3.(5)(a)至(d)中记载的用途外，“本产品目录等资料中记载的产品”也不适用于汽车（含二轮车，以下同）。请勿配置到汽车上使用。关于汽车配置用产品，请咨询本公司销售人员。

4. 保修条件

“本公司产品”的保修条件如下。

- (1) 保修期限 自购买起1年。（但是，“产品目录等”资料中有明确说明时除外。）
- (2) 保修内容 对于发生故障的“本公司产品”，由“本公司”判断实施其中任一种保修方式。
 - (a) 在本公司的维修保养服务点对发生故障的“本公司产品”提供免费修理（但是对于电子、结构部件不提供修理服务。）
 - (b) 对发生故障的“本公司产品”免费提供同等数量的替代品
- (3) 非保修对象 当故障原因为如下任何一种情况时，不提供保修。
 - (a) 将“本公司产品”用于原本设计用途以外的用途
 - (b) 超过“使用条件等”范围的使用
 - (c) 违反本注意事项“3.使用时的注意事项”的使用
 - (d) 因非“本公司”进行的改装、修理导致故障时
 - (e) 因非“本公司”出品的软件导致故障时
 - (f) 按照从“本公司”出货时的科学、技术水平无法预见的原因
 - (g) 上述以外，“本公司”或“本公司产品”以外的原因（包括天灾等不可抗力）

5. 责任限度

本注意事项中记载的保修是关于“本公司产品”的全部保证。对于产生的与“本公司产品”有关的损害，“本公司”及“本公司产品”的经销商不负任何责任。本书的信息已仔细核对并认为是准确的，但是对于文字，印刷和核对错误或疏忽不承担任何责任。

6. 出口管理

将“本公司产品”或技术资料出口或向国外提供时，遵守中国及有关各国关于安全保障进出口管理方面的法律、法规的同时，理解防止扩散大规模杀伤性武器和防止过度储备常规武器之宗旨的基础上，为不被用于上述用途而请恰当地管理。若客户涉嫌违反上述法律、法规或将“本公司产品”用于上述用途时，有可能无法提供“本公司产品”或技术资料。