

产品停产通知

工业机器人

发布日期
2022年4月1日
No. 2022066C

SCARA机器人Cobra 450、Cobra 500、Cobra 650的停产通知

停产产品

SCARA机器人

1720□-14500

1720□-15000

1720□-16500



推荐的替代产品

SCARA机器人

RS4-2054002

RS4-2055002

RS4-2056502

(2022年4月发布)

■订货截止日期

2023年3月底

■装货截止日期

2023年4月底

■维修对应截止日期

2028年4月底

■推荐的替代产品的注意事项

- 由于机器人语言V+版本不同，运行中的项目无法使用。请从欧姆龙控制设备主页（I-WEB）下载最新版本（Ver.4.4）的Application Controller Environment（ACE）并创建项目。
- 无法连接到机器人控制器SmartController EX。
- 安装尺寸不兼容。安装前请确认替代产品的外形尺寸。
- RS4-2054002/RS4-2055002需要DC48V、20A电源替代AC200-240V。

■与停产产品的异同点

| 推荐的替代产品型号 | 本体的颜色 | 外形尺寸 | 配线连接 | 安装尺寸 | 额定规格和性能 | 操作方法 |
|-------------|-------|------|------|------|---------|------|
| RS4-2054002 | × | × | × | × | × | ○ |
| RS4-2055002 | × | × | × | × | × | ○ |
| RS4-2056502 | × | × | × | × | × | ○ |

◎：通用

○：几乎无更改/高相似度的更改

×：更改较大

—：无相应规格

■ 停产产品与推荐的替代产品

| 停产产品 | 推荐的替代产品 |
|-------------|-------------|
| 17201-14500 | RS4-2054002 |
| 17201-15000 | RS4-2055002 |
| 17201-16500 | RS4-2056502 |
| 17203-14500 | RS4-2054002 |
| 17203-15000 | RS4-2055002 |
| 17203-16500 | RS4-2056502 |

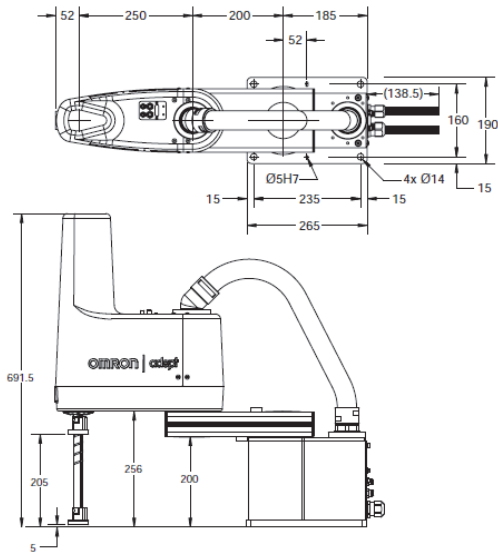
■ 本体的颜色

| 停产产品 1720□-1□□□00 | 推荐的替代产品 RS4-205□□□□ |
|---|---|
| <p>灰色、白色</p>  | <p>深灰色、浅灰色</p> <p>RS4-2054002/RS4-2055002</p>  <p>RS4-2056502</p>  |

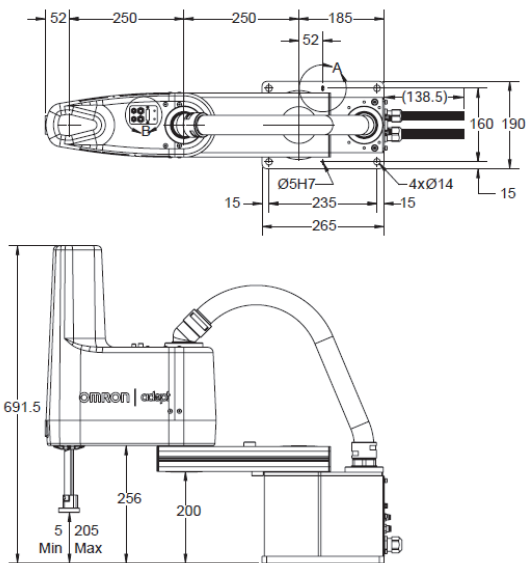
外形尺寸

停产产品
1720□-1□□□0

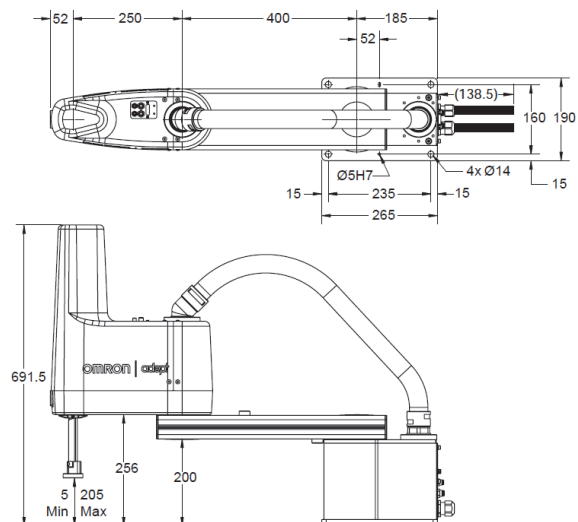
1720□-14500



1720□-15000

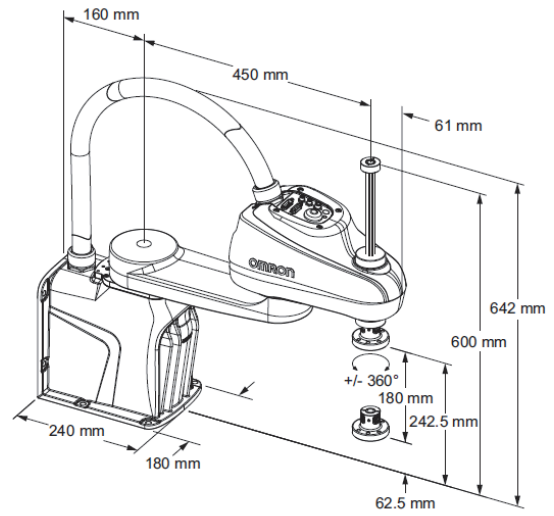


1720□-16500

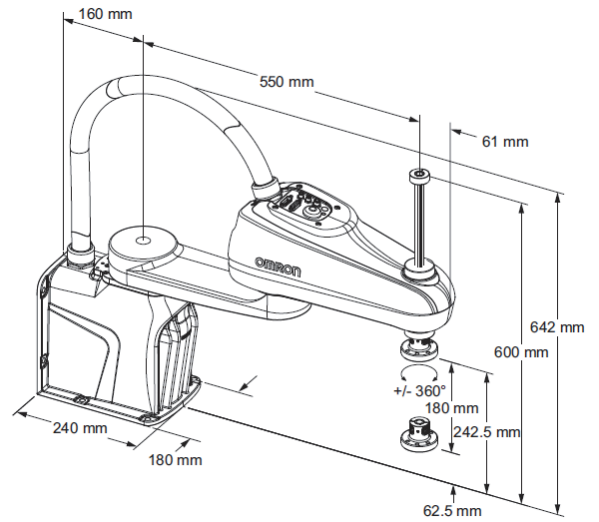


推荐的替代产品
RS4-205□□□□

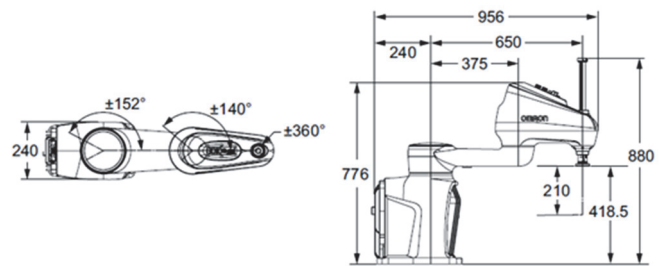
RS4-2054002



RS4-2055002



RS4-2056502



端子配置/配线连接

| <p>停产产品 1720□-1□□□0</p> | <p>推荐的替代产品 RS4-205□□□□</p> |
|-----------------------------|---|
| | <p>RS4-2054002/RS4-2055002</p> <p>RS4-2056502</p> |

安装尺寸

| <p>停产产品 1720□-1□□□0</p> | <p>推荐的替代产品 RS4-205□□□□</p> |
|-----------------------------|---|
| | <p>RS4-2054002/RS4-2055002</p> <p>RS4-2056502</p> |

■ 额定规格和性能

| 项目 | | 停产产品 1720□-1□□00 | 推荐的替代产品 RS4-205□□□□ |
|-----------------------------|----------------|---|---|
| 臂长 | | 1720□-14500: 450mm 1720□-15000: 500mm 1720□-16500: 650mm | RS4-2054002: 450mm RS4-2055002: 550mm RS4-2056502: 650mm |
| 安装方法 | | 桌面 | 桌面 |
| 最大有效载荷 | | 5kg | RS4-2054002: 5kg RS4-2055002: 5kg RS4-2056502: 15kg |
| 重复精度 | XY | ±0.02mm | RS4-2054002: ±0.01mm RS4-2055002: ±0.01mm RS4-2056502: ±0.015mm |
| | Z | ±0.01mm | ±0.01mm |
| | θ | ±0.005° | RS4-2054002: ±0.01° RS4-2055002: ±0.01° RS4-2056502: ±0.005° |
| 动作角度 | 关节1 | ±125° | RS4-2054002: 135° RS4-2055002: 135° RS4-2056502: 152° |
| | 关节2 | ±145° | RS4-2054002: 148° RS4-2055002: 148° RS4-2056502: 140° |
| | 关节3 | 200mm | RS4-2054002: 180mm RS4-2055002: 180mm RS4-2056502: 210mm |
| | 关节4 | ±360° | ±360° |
| 最大转动惯量 关节4 | | 450kg-cm ² | 500kg-cm ² |
| 动作速度 | 关节1 | 450°/s | RS4-2054002: 456°/s RS4-2055002: 456°/s RS4-2056502: 450°/s |
| | 关节2 | 720°/s | RS4-2054002: 456°/s RS4-2055002: 456°/s RS4-2056502: 720°/s |
| | 关节3 | 1720□-14500: 1100mm/s 1720□-15000: 1200mm/s 1720□-16500: 1120mm/s | RS4-2054002: 800mm/s RS4-2055002: 800mm/s RS4-2056502: 1583mm/s |
| | 关节4 | 1940°/s | RS4-2054002: 6000°/s RS4-2055002: 6000°/s RS4-2056502: 2400°/s |
| 节拍时间 (*1, 有效载荷 2.0kg) | 连续动作有限制 | 1720□-14500: 0.49s 1720□-15000: 0.51s 1720□-16500: 0.43s | RS4-2054002: 0.48s RS4-2055002: 0.48s RS4-2056502: 0.41s |
| | 连续动作 unlimited | 1720□-14500: 0.64s 1720□-15000: 0.60s 1720□-16500: 0.60s | RS4-2054002: 0.57s RS4-2055002: 0.54s RS4-2056502: 0.45s |
| 电源规格 | | DC24V: 6A AC200~250V: 10A | RS4-2054002/2055002 DC24V: 5A DC48V: 20A RS4-2056502 DC24V: 8A (最大值) AC200~240V: 12A (最大值) |

| 项目 | 停产产品 1720□-1□□00 | 推荐的替代产品 RS4-205□□□□ |
|--------|---|---|
| 防水防尘等级 | IP20 | IP20 |
| 使用环境温度 | 5~40°C | 5~40°C |
| 重量 | 1720□-14500: 29kg 1720□-15000: 29kg 1720□-16500: 31kg | RS4-2054002: 15.9kg RS4-2055002: 16.4kg RS4-2056502: 50.4kg |

*1.标准节拍距离（上移 25mm/水平移动 305mm/下移 25mm）（单位：秒，20°C 环境温度）。

■操作方法

| 停产产品 1720□-1□□00 | 推荐的替代产品 RS4-205□□□□ |
|---------------------|------------------------------------|
| 编程环境 ACE、ePLC | 编程环境 ACE、ePLC（eV+为Ver.4.4及以上版本） |

本指南中记载的规格为发布时的最新内容。规格等如有变更，恕不另行通知。

本指南内记载了主要规格上的更改内容。有关使用注意事项等使用时必须了解的内容，请务必阅读产品目录、规格书、使用说明书和手册。