

产品停产通知

电力、设备用保护装置

发行日期
2019年3月1日

No. 2019036C

静止型频率继电器 K2FW系列 停产通知

停产产品

静止型频率继电器

K2FW系列



推荐替代产品

无推荐替代产品



■ 订货截止日期

2020年3月底

■ 发货截止日期

2020年6月底

■ 维修服务截止日期

2021年6月底

■ 停产产品与推荐替代产品

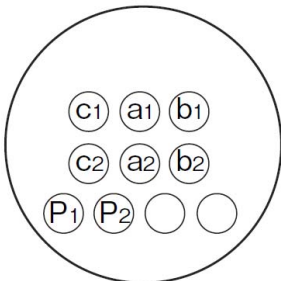
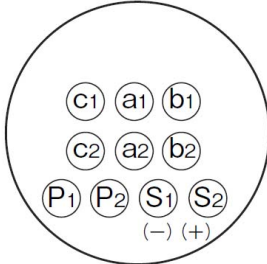
停产产品	推荐替代产品
K2FW-S1-D2 110V	无推荐替代产品。
K2FW-S1-D2 E	无推荐替代产品。
K2FW-S1-F4 110V	无推荐替代产品。
K2FW-S1-R2 110V	无推荐替代产品。
K2FW-S1-R2 110V E	无推荐替代产品。
K2FW-S12-D2 110VDC24VSOURCE	无推荐替代产品。
K2FW-S12-F4 110VDC24VSOURCE	无推荐替代产品。
K2FW-S12-R2 (E)	无推荐替代产品。
K2FW-S12-R2 110V DC24VSOURCE	无推荐替代产品。
K2FW-S14-D2 110VDC100/110SOU.	无推荐替代产品。
K2FW-S14-D2 110VDC100/110SOU.E	无推荐替代产品。
K2FW-S14-F4 110VDC100/110SOU.	无推荐替代产品。
K2FW-S14-F4 110VDC100/110SOU.E	无推荐替代产品。
K2FW-S14-R2 110VDC100/110SOU.	无推荐替代产品。
K2FW-S14-R2 110VDC100/110SOU.E	无推荐替代产品。
K2FW-S2-D2 220V	无推荐替代产品。
K2FW-S2-D2 220V E	无推荐替代产品。
K2FW-S2-F4 220V	无推荐替代产品。
K2FW-S2-F4 220V E	无推荐替代产品。
K2FW-S2-F4-QC A200/220	无推荐替代产品。

停产产品	推荐替代产品
K2FW-S2-R2 220V	无推荐替代产品。
K2FW-S22-D2 220VDC24VSOURCE	无推荐替代产品。
K2FW-S22-F4 220VDC24VSOURCE	无推荐替代产品。
K2FW-S22-R2 220VDC24VSOURCE	无推荐替代产品。
K2FW-S24-D2 220VDC100/110SOU.	无推荐替代产品。
K2FW-S24-F4 220VDC100/110SOU.	无推荐替代产品。
K2FW-S24-R2 220VDC100/110SOU.	无推荐替代产品。

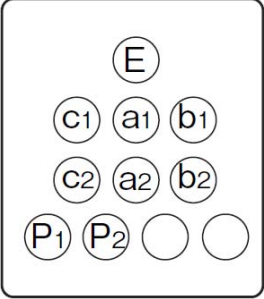
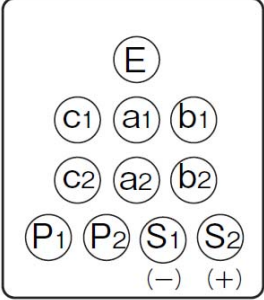
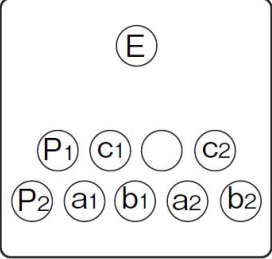
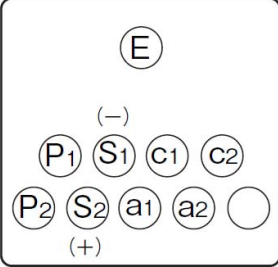
■本体颜色

停产产品 K2FW	推荐替代产品
<p>本体</p> 	无推荐替代产品。

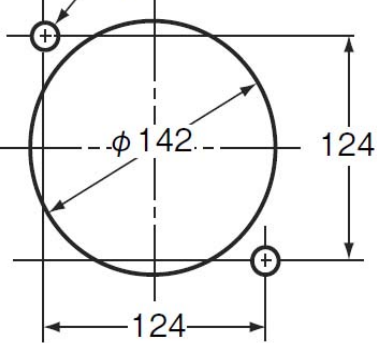
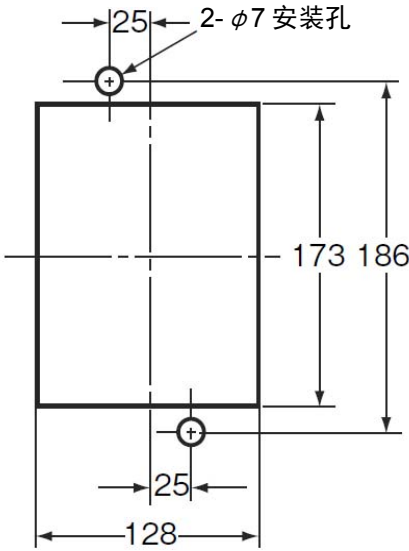
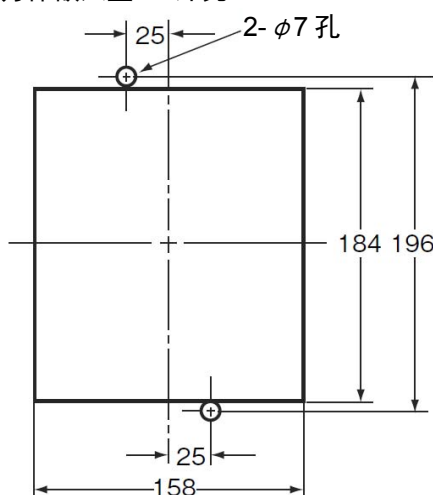
■端子配置 / 接线连接

停产产品 K2FW	推荐替代产品
<p>端子配置</p> <p>圆体嵌入型 R2外壳</p> <p>无控制电源（与输入通用）</p>  <p>有控制电源（DC操作）</p> 	无推荐替代产品。

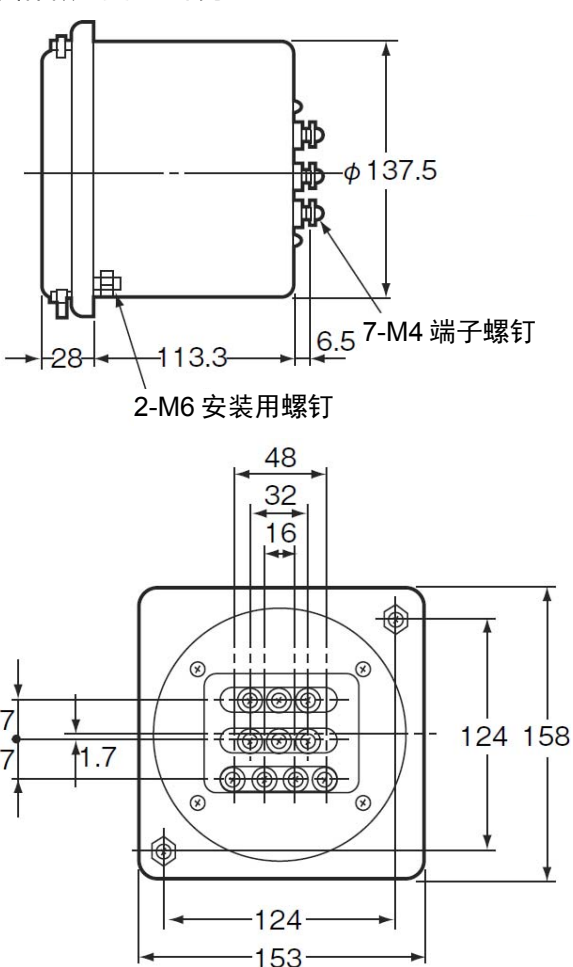
■端子配置 / 接线连接 (续)

<p>停产产品 K2FW</p>	<p>推荐替代产品</p>
<p>方体嵌入型 F4外壳 无控制电源 (与输入通用)</p>  <p>有控制电源 (DC操作)</p>  <p>引出式方体嵌入型 D2外壳 无控制电源 (与输入通用)</p>  <p>有控制电源 (DC操作)</p> 	<p>无推荐替代产品。</p>

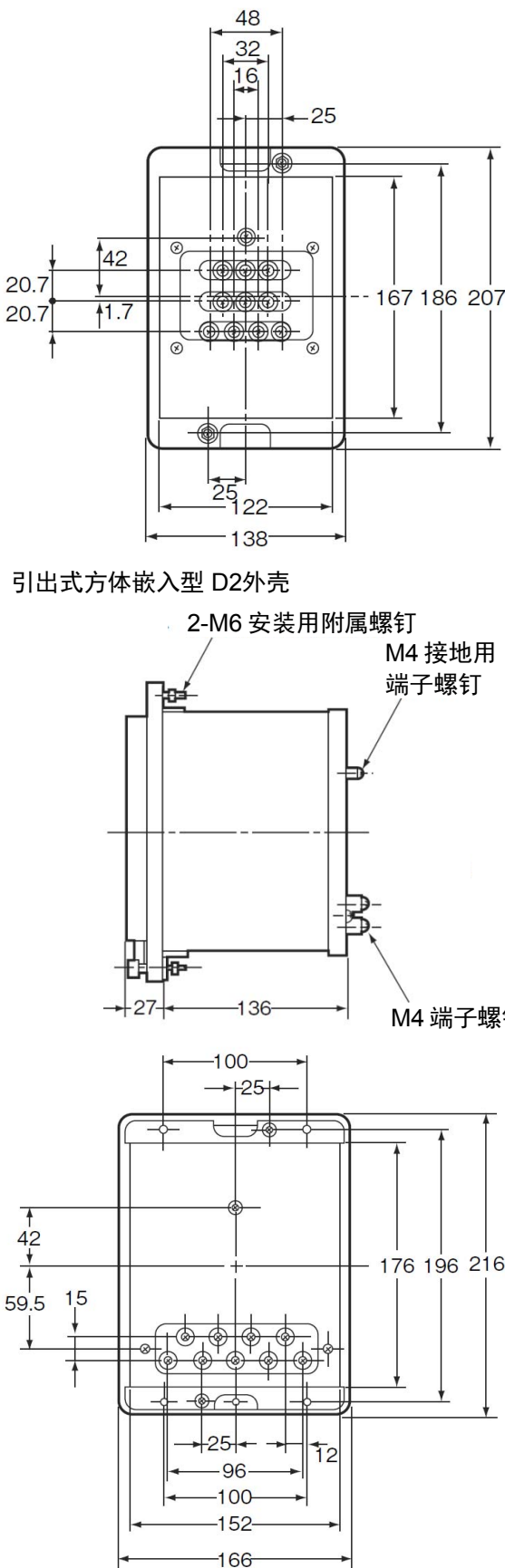
■ 安装尺寸

<p>停产产品 K2FW</p>	<p>推荐替代产品</p>
<p>安装孔加工尺寸 圆体嵌入型 R2外壳 2-$\phi 7$ 安装孔</p>  <p>注. 以上为面板的正面视图。</p> <p>方体嵌入型 F4外壳 2-$\phi 7$ 安装孔</p>  <p>注. 以上为面板的正面视图。</p> <p>引出式方体嵌入型 D2外壳 2-$\phi 7$ 孔</p>  <p>注. 以上为面板的正面视图。</p>	<p>无推荐替代产品。</p>

■外形尺寸

<p>停产产品 K2FW</p>	<p>推荐替代产品</p>
<p>外形尺寸 圆体嵌入型 R2外壳</p>  <p>2-M6 安装用螺钉</p> <p>6.5 7-M4 端子螺钉</p> <p>48 32 16</p> <p>20.7 20.7 1.7</p> <p>124 158</p> <p>124 153</p> <p>28 113.3</p> <p>$\phi 137.5$</p> <p>方体嵌入型 F4外壳</p> <p>2-M6 安装用螺钉</p> <p>M4 接地用端子螺钉</p> <p>7-M4 端子螺钉</p> <p>26 112 8.9</p>	<p>无推荐替代产品。</p>

■外形尺寸 (续)

<p>停产产品 K2FW</p>	<p>推荐替代产品</p>
 <p>引出式方体嵌入型 D2外壳</p> <p>2-M6 安装用附属螺钉</p> <p>M4 接地用端子螺钉</p> <p>M4 端子螺钉</p>	<p>无推荐替代产品。</p>

■额定值 / 性能

项目		停产产品 K2FW	推荐替代产品						
检测		过、欠频率各1点检测	—						
脱扣方式		电压、无电压脱扣	—						
额定电压		AC100/110V或AC200/220V	—						
额定频率		50/60Hz（共用）	—						
频率定范围		可在45~65Hz范围内，以0.1Hz间隔进行整定	—						
时间整定范围		0.1~9.9s（0.1s间隔）	—						
零电压动作锁定		欠频率检测时，若输入电压在10V以下，则不进行频率判定。	—						
控制电源		不需要（与电压输入共用）或直流控制电源（DC24、100/110V）	—						
额定值消耗 功率	输入侧	无控制电源时：10VA、DC操作时：5VA	—						
	电源侧	无控制电源时：—、DC操作时：5W							
接点构成	R2外壳	1c+1c	—						
	F4外壳	1c+1c	—						
	D2外壳	1a+1a	—						
控制输出		AC250V 5A $\cos \phi = 0.4$ DC 30V 5A L/R=7ms	—						
显示		启动显示、电源显示（LED） 动作显示（跳闸显示）、手动复位式	—						
重量		R2外壳：约1.6kg、F4外壳：约2kg、D2外壳：约2.5kg	—						
环境温度		-25~+60°C	—						
相对湿度		35~85%RH	—						
海拔		2,000m以下	—						
输入电压变化范围		额定电压的±20%	—						
控制电源变化范围		额定控制电源的+30%、-20%	—						
动作频率误差		整定值的±0.1Hz以内	—						
动作时间误差		0.1~0.4s整定：±50ms 其它整定：整定值的±10%以内	—						
电压的影响		必须满足动作频率误差、动作时间误差的要求（无控制电源时额定电压的±20%范围内DC操作时额定控制电压的-20~+30%范围内）	—						
温度的影响		必须满足动作频率误差、动作时间误差的要求（-20~+60°C范围内）	—						
过载耐量		输入电压电路：额定电压的1.5倍 2s 1次、控制电源电路：额定电压的1.3倍 3h 1次	—						
雷电冲击耐电压		<table border="1"> <thead> <tr> <th>外加部位</th> <th>波形（峰值）</th> <th>次数</th> </tr> </thead> <tbody> <tr> <td>电路相互间 电路和外壳间</td> <td>1.2/50μs(4.5kV)</td> <td>按正负极性分 各3次</td> </tr> </tbody> </table>	外加部位	波形（峰值）	次数	电路相互间 电路和外壳间	1.2/50 μ s(4.5kV)	按正负极性分 各3次	—
外加部位	波形（峰值）	次数							
电路相互间 电路和外壳间	1.2/50 μ s(4.5kV)	按正负极性分 各3次							

■ 额定值/性能 (续)

项目	停产产品 K2FW				推荐替代产品	
耐振动	在下列1和2的条件下无误动作				—	
	项目 条件	振动数 (Hz)	双振幅 (mm)			励振时间 (s) (各方向相同)
			前后	左右		上下
	条件1	10	5		2.5	30
	条件2	16.7	0.4			600
耐冲击	误动作 加速度 98m/s^2 3个方向 各3次 耐久加速度 294m/s^2 3个方向 各3次				—	
绝缘电阻	所有电路和外壳间 $10\text{M}\Omega$ 以上 电路相互间 $5\text{M}\Omega$ 以上				—	
耐电压	所有电路和外壳间 $2,000\text{V}$ 1min 电路相互间 $2,000\text{V}$ 1min				—	
消耗功率	公称值的110%以下				—	

本资料记载的是发行之时的规格和价格。如有变更，恕不另行通知。

本资料主要记载了规格的变更点。有关注意事项等使用时必须了解的内容，请务必阅读产品样本、规格书、使用说明书、手册等。