

停产产品的通知

伺服电机/伺服驱动器

发布日期
2017年10月2日

No. 2017066CC

减速机 R88G-VRSF系列停产通知

停产产品

伺服电机用减速机

R88G-VRSF□CJ系列
R88G-VRSF□PCJ系列

推荐的替代产品

伺服电机用减速机

R88G-VRXF□CJ系列
R88G-VRXF□PCJ系列

■ 订货截止日期

2019年3月底

■ 装货截止日期

2019年6月底

■ 推荐的替代产品的注意事项

使用推荐的替代产品R88G-VRXF系列产品时，请务必注意下述的规格差异。

1. 外形尺寸的差异

先确认尺寸详情，再确认安装的可行性。

2. 重量的差异

先确认重量，再确认安装的可行性。

3. 电机安装用螺栓长度的差异

安装至电机时，请使用产品随附的螺栓。

4. 动作特性的差异

更换后，进行动作确认，请根据需要进行调整。

关于规格差异，请参照以下内容。

■ 与停产产品的差异

推荐的替代产品	主体颜色	外形尺寸	接线	安装尺寸	额定性能	动作特性	操作方法
R88G-VRXF□CJ	◎	◎	—	○	◎	○	—
R88G-VRXF□PCJ	◎	○	—	○	◎	○	—

◎：兼容

○：大部分兼容

×：不兼容

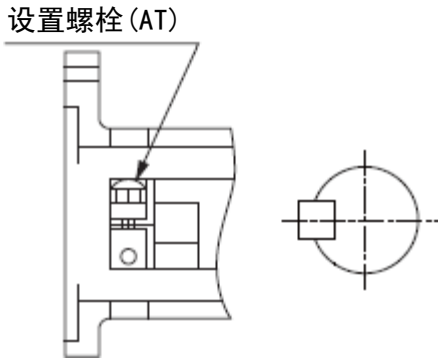
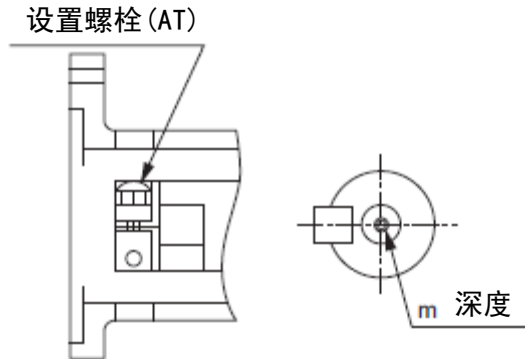
—：无相应规格

■ 停产产品与推荐的替代产品

停产产品	推荐的替代产品
R88G-VRSF05B100CJ	R88G-VRXF05B100CJ
R88G-VRSF05B200CJ	R88G-VRXF05B200CJ
R88G-VRSF05C400CJ	R88G-VRXF05C400CJ
R88G-VRSF05C750CJ	R88G-VRXF05C750CJ
R88G-VRSF09B100CJ	R88G-VRXF09B100CJ
R88G-VRSF09C200CJ	R88G-VRXF09C200CJ
R88G-VRSF09C400CJ	R88G-VRXF09C400CJ
R88G-VRSF09D750CJ	R88G-VRXF09D750CJ
R88G-VRSF15B100CJ	R88G-VRXF15B100CJ
R88G-VRSF15C200CJ	R88G-VRXF15C200CJ
R88G-VRSF15C400CJ	R88G-VRXF15C400CJ
R88G-VRSF15D750CJ	R88G-VRXF15D750CJ
R88G-VRSF25B100CJ	R88G-VRXF25B100CJ
R88G-VRSF25C200CJ	R88G-VRXF25C200CJ
R88G-VRSF25C400CJ	R88G-VRXF25C400CJ
R88G-VRSF25D750CJ	R88G-VRXF25D750CJ
R88G-VRSF05B100PCJ	R88G-VRXF05B100PCJ
R88G-VRSF05B200PCJ	R88G-VRXF05B200PCJ
R88G-VRSF05C400PCJ	R88G-VRXF05C400PCJ
R88G-VRSF09B100PCJ	R88G-VRXF09B100PCJ
R88G-VRSF09C200PCJ	R88G-VRXF09C200PCJ
R88G-VRSF09C400PCJ	R88G-VRXF09C400PCJ
R88G-VRSF15B100PCJ	R88G-VRXF15B100PCJ
R88G-VRSF15C200PCJ	R88G-VRXF15C200PCJ
R88G-VRSF15C400PCJ	R88G-VRXF15C400PCJ
R88G-VRSF25B100PCJ	R88G-VRXF25B100PCJ
R88G-VRSF25C200PCJ	R88G-VRXF25C200PCJ
R88G-VRSF25C400PCJ	R88G-VRXF25C400PCJ

■ 安装尺寸

· 气缸型电机用

停产产品 R88G-VRSF□CJ系列			推荐的替代产品 R88G-VRXF□CJ系列			
 <p>设置螺栓 (AT)</p>			<ul style="list-style-type: none"> · 在输出轴端添加螺纹。 · 电机轴固定部的设置螺栓尺寸变更。  <p>设置螺栓 (AT)</p> <p>m 深度</p>			
型号	尺寸 (mm)		型号	尺寸 (mm)		
	AT	螺纹尺寸		AT	螺纹尺寸	
					m	l
R88G-VRSF05B100CJ	M3	无螺纹	R88G-VRXF05B100CJ	M4	M5	10
R88G-VRSF05B200CJ	M4	无螺纹	R88G-VRXF05B200CJ	M4	M5	10
R88G-VRSF05C400CJ	M4		R88G-VRXF05C400CJ	M5	M6	12
R88G-VRSF05C750CJ	M4		R88G-VRXF05C750CJ	M6	M6	12
R88G-VRSF09B100CJ	M3		R88G-VRXF09B100CJ	M4	M5	10
R88G-VRSF09C200CJ	M4		R88G-VRXF09C200CJ	M5	M6	12
R88G-VRSF09C400CJ	M4		R88G-VRXF09C400CJ	M5	M6	12
R88G-VRSF09D750CJ	M4		R88G-VRXF09D750CJ	M6	M8	16
R88G-VRSF15B100CJ	M3		R88G-VRXF15B100CJ	M4	M5	10
R88G-VRSF15C200CJ	M4		R88G-VRXF15C200CJ	M5	M6	12
R88G-VRSF15C400CJ	M4		R88G-VRXF15C400CJ	M5	M6	12
R88G-VRSF15D750CJ	M4		R88G-VRXF15D750CJ	M6	M8	16
R88G-VRSF25B100CJ	M3		R88G-VRXF25B100CJ	M4	M5	10
R88G-VRSF25C200CJ	M4		R88G-VRXF25C200CJ	M5	M6	12
R88G-VRSF25C400CJ	M4		R88G-VRXF25C400CJ	M5	M6	12
R88G-VRSF25D750CJ	M4		R88G-VRXF25D750CJ	M6	M8	16

■安装尺寸 (续)

· 扁平型电机用

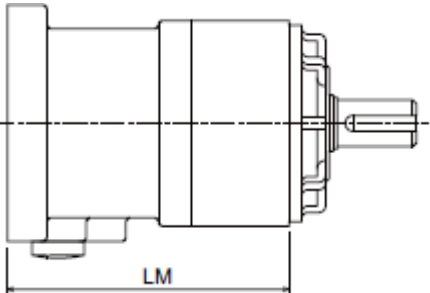
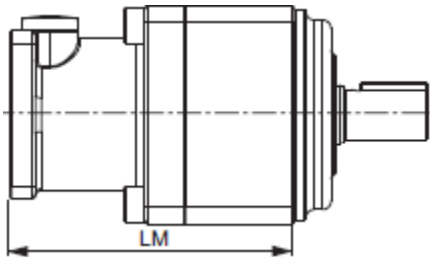
停产产品 R88G-VRSF□PCJ系列				推荐的替代产品 R88G-VRXF□PCJ系列				
				<ul style="list-style-type: none"> · 在输出轴端添加螺纹。 · 电机轴固定部的设置螺栓尺寸变更。 · 电机安装用螺纹的深度变更。 				
型号	尺寸 (mm)			型号	尺寸 (mm)			
	M	AT	螺纹尺寸		M	AT	螺纹尺寸	
R88G-VRSF05B100PCJ	全贯通	M3	无螺纹	R88G-VRXF05B100PCJ	9	M4	M5	10
R88G-VRSF05B200PCJ		M4		M4		M5	10	
R88G-VRSF05C400PCJ		M4		M5		M6	12	
R88G-VRSF09B100PCJ		M3		M4		M5	10	
R88G-VRSF09C200PCJ		M4		M5		M6	12	
R88G-VRSF09C400PCJ		M4		M5		M6	12	
R88G-VRSF15B100PCJ		M3		M4		M5	10	
R88G-VRSF15C200PCJ		M4		M5		M6	12	
R88G-VRSF15C400PCJ		M4		M5		M6	12	
R88G-VRSF25B100PCJ		M3		M4		M5	10	
R88G-VRSF25C200PCJ		M4		M5		M6	12	
R88G-VRSF25C400PCJ		M4		M5		M6	12	

■ 安装尺寸 (续)

· 附带套筒螺栓

停产产品 R88G-VRSF□PCJ系列		推荐的替代产品 R88G-VRXF□PCJ系列	
型号	大小	型号	大小
R88G-VRSF05B100PCJ	M4×16	R88G-VRXF05B100PCJ	M4×14
R88G-VRSF05B200PCJ	M5×20	R88G-VRXF05B200PCJ	M5×16
R88G-VRSF05C400PCJ	M5×20	R88G-VRXF05C400PCJ	M5×16
R88G-VRSF09B100PCJ	M4×16	R88G-VRXF09B100PCJ	M4×14
R88G-VRSF09C200PCJ	M5×20	R88G-VRXF09C200PCJ	M5×16
R88G-VRSF09C400PCJ	M5×20	R88G-VRXF09C400PCJ	M5×16
R88G-VRSF15B100PCJ	M4×16	R88G-VRXF15B100PCJ	M4×14
R88G-VRSF15C200PCJ	M5×20	R88G-VRXF15C200PCJ	M5×16
R88G-VRSF15C400PCJ	M5×20	R88G-VRXF15C400PCJ	M5×16
R88G-VRSF25B100PCJ	M4×16	R88G-VRXF25B100PCJ	M4×14
R88G-VRSF25C200PCJ	M5×20	R88G-VRXF25C200PCJ	M5×16
R88G-VRSF25C400PCJ	M5×20	R88G-VRXF25C400PCJ	M5×16

■ 外形尺寸

停产产品 R88G-VRSF□PCJ系列		推荐的替代产品 R88G-VRXF□PCJ系列	
			
型号	尺寸 (mm)	型号	尺寸 (mm)
	LM		LM
R88G-VRSF05B200PCJ	72.5	R88G-VRXF05B200PCJ	77.5
R88G-VRSF05C400PCJ	89.5	R88G-VRXF05C400PCJ	94.5
R88G-VRSF09C200PCJ	89.5	R88G-VRXF09C200PCJ	94.5
R88G-VRSF09C400PCJ	89.5	R88G-VRXF09C400PCJ	94.5
R88G-VRSF15B100PCJ	78.0	R88G-VRXF15B100PCJ	83.5
R88G-VRSF15C200PCJ	100.0	R88G-VRXF15C200PCJ	105.0
R88G-VRSF15C400PCJ	100.0	R88G-VRXF15C400PCJ	105.0
R88G-VRSF25B100PCJ	78.0	R88G-VRXF25B100PCJ	83.5
R88G-VRSF25C200PCJ	100.0	R88G-VRXF25C200PCJ	105.0
R88G-VRSF25C400PCJ	100.0	R88G-VRXF25C400PCJ	105.0

■ 额定值/性能

项目	停产产品 R88G-VRSF系列	推荐的替代产品 R88G-VRXF系列
最大输入转数 (rpm)	5000	6000

■ 动作特性

· G5系列AC伺服电机用

停产产品 R88G-VRSF□CJ系列					
型号	额定扭矩	效率	瞬时最大转数	瞬时最大扭矩	减速机惯性
	N·m	%	r/min	N·m	kg·m ²
R88G-VRSF05B100CJ	0.52 (50W)	65 (50W)	1000	1.56 (50W)	4.00×10 ⁻⁶
	1.20 (100W)	75 (100W)		3.56 (100W)	
R88G-VRSF05B200CJ	2.72	85	1000	8.12	1.18×10 ⁻⁵
R88G-VRSF05C400CJ	5.40	85	1000	15.6	3.63×10 ⁻⁵
				15.3 (100V)	
R88G-VRSF05C750CJ	10.7	90	1000	31.7	7.13×10 ⁻⁵
R88G-VRSF09B100CJ	0.94 (50W)	65 (50W)	556	2.81 (50W)	3.50×10 ⁻⁶
	2.30 (100W)	80 (100W)		6.84 (100W)	
R88G-VRSF09C200CJ	3.80	66	556	11.3	2.75×10 ⁻⁵
R88G-VRSF09C400CJ	9.50	83	556	27.4	2.75×10 ⁻⁵
				26.8 (100V)	
R88G-VRSF09D750CJ	18.2	85	556	53.9	6.50×10 ⁻⁵
R88G-VRSF15B100CJ	1.68 (50W)	70 (50W)	333	5.04 (50W)	3.50×10 ⁻⁶
	3.84 (100W)	80 (100W)		11.4 (100W)	
R88G-VRSF15C200CJ	6.34	66	333	18.9	3.00×10 ⁻⁵
R88G-VRSF15C400CJ	15.8	83	333	45.7	3.00×10 ⁻⁵
				44.8 (100V)	
R88G-VRSF15D750CJ	30.4	85	333	89.9	7.00×10 ⁻⁵
R88G-VRSF25B100CJ	2.80 (50W)	70 (50W)	200	8.40 (50W)	3.25×10 ⁻⁶
	6.40 (100W)	80 (100W)		19.0 (100W)	
R88G-VRSF25C200CJ	11.2	79	200	33.4	2.88×10 ⁻⁵
R88G-VRSF25C400CJ	26.4	83	200	76.1	2.88×10 ⁻⁵
				74.7 (100V)	
R88G-VRSF25D750CJ	50.7	85	200	149.8	6.80×10 ⁻⁵
推荐的替代产品 R88G-VRXF□CJ系列					
型号	额定扭矩	效率	瞬时最大转数	瞬时最大扭矩	减速机惯性
	N·m	%	r/min	N·m	kg·m ²
R88G-VRXF05B100CJ	0.66 (50W)	82 (50W)	1200	1.97 (50W)	6.04×10 ⁻⁶
	1.44 (100W)	90 (100W)		4.28 (100W)	
R88G-VRXF05B200CJ	2.94	92	1200	8.79	1.47×10 ⁻⁵
R88G-VRXF05C400CJ	5.72	88	1200	16.72	3.70×10 ⁻⁵
R88G-VRXF05C750CJ	11.04	92	1200	32.66	8.17×10 ⁻⁵
R88G-VRXF09B100CJ	1.18 (50W)	82 (50W)	667	3.54 (50W)	4.97×10 ⁻⁶
	2.59 (100W)	90 (100W)		7.70 (100W)	
R88G-VRXF09C200CJ	4.78	83	667	14.27	2.37×10 ⁻⁵
R88G-VRXF09C400CJ	10.30	88	667	30.10	2.37×10 ⁻⁵
R88G-VRXF09D750CJ	19.66	91	667	58.15	7.55×10 ⁻⁵
R88G-VRXF15B100CJ	1.85 (50W)	77 (50W)	400	5.54 (50W)	5.26×10 ⁻⁶
	4.13 (100W)	86 (100W)		12.26 (100W)	
R88G-VRXF15C200CJ	8.26	86	400	24.64	3.02×10 ⁻⁵
R88G-VRXF15C400CJ	17.36	89	400	50.73	3.02×10 ⁻⁵
R88G-VRXF15D750CJ	32.04	89	400	94.79	6.86×10 ⁻⁵
R88G-VRXF25B100CJ	3.08 (50W)	77 (50W)	240	9.24 (50W)	5.14×10 ⁻⁶
	6.88 (100W)	86 (100W)		20.43 (100W)	
R88G-VRXF25C200CJ	13.76	86	240	41.07	2.93×10 ⁻⁵
R88G-VRXF25C400CJ	28.93	89	240	84.55	2.93×10 ⁻⁵
R88G-VRXF25D750CJ	53.40	89	240	157.98	6.58×10 ⁻⁵

■ 动作特性 (续)
· G系列AC伺服电机用

停产产品 R88G-VRSF系列					
型号	额定扭矩	效率	瞬时最大扭矩	减速机惯性	重量
	N·m	%	N·m	kg·m ²	kg
R88G-VRSF05B100CJ	0.52 (50W)	65 (50W)	1.46 (50W)	4.00×10 ⁻⁶	
	1.19 (100W)	75 (100W)	3.38 (100W)		
R88G-VRSF05B200CJ	2.70	85	7.57	1.18×10 ⁻⁵	
R88G-VRSF05C400CJ	5.40	85	15.6	3.63×10 ⁻⁵	
			15.3 (100V)		
R88G-VRSF05C750CJ	10.7	90	31.7	7.13×10 ⁻⁵	
R88G-VRSF09B100CJ	0.93 (50W)	65 (50W)	2.63 (50W)	3.50×10 ⁻⁶	
	2.29 (100W)	80 (100W)	6.48 (100W)		
R88G-VRSF09C200CJ	3.77	66	10.6	2.75×10 ⁻⁵	
R88G-VRSF09C400CJ	9.50	83	27.4	2.75×10 ⁻⁵	
			26.8 (100V)		
R88G-VRSF09D750CJ	18.2	85	53.9	6.50×10 ⁻⁵	
R88G-VRSF15B100CJ	1.67 (50W)	70 (50W)	4.73 (50W)	3.50×10 ⁻⁶	
	3.81 (100W)	80 (100W)	10.8 (100W)		
R88G-VRSF15C200CJ	6.29	66	17.6	3.00×10 ⁻⁵	
R88G-VRSF15C400CJ	15.8	83	45.7	3.00×10 ⁻⁵	
			44.8 (100V)		
R88G-VRSF15D750CJ	30.4	85	89.9	7.00×10 ⁻⁵	
R88G-VRSF25B100CJ	2.78 (50W)	70 (50W)	7.88 (50W)	3.25×10 ⁻⁶	
	6.36 (100W)	80 (100W)	18.0 (100W)		
R88G-VRSF25C200CJ	11.1	79	31.2	2.88×10 ⁻⁵	
R88G-VRSF25C400CJ	26.4	83	76.1	2.88×10 ⁻⁵	
			74.7 (100V)		
R88G-VRSF25D750CJ	50.7	85	149.8	6.80×10 ⁻⁵	
R88G-VRSF05B100PCJ	1.19	75	3.15	4.00×10 ⁻⁶	0.72
R88G-VRSF05B200PCJ	2.70	85	7.65	1.18×10 ⁻⁵	0.85
R88G-VRSF05C400PCJ	5.40	85	15.5	3.63×10 ⁻⁵	1.80
			15.3 (100V)		
R88G-VRSF09B100PCJ	2.29	80	6.05	3.50×10 ⁻⁶	0.72
R88G-VRSF09C200PCJ	3.77	66	10.69	2.75×10 ⁻⁵	1.80
R88G-VRSF09C400PCJ	9.50	83	27.3	2.75×10 ⁻⁵	1.80
			26.9 (100V)		
R88G-VRSF15B100PCJ	3.81	80	10.08	3.50×10 ⁻⁶	0.87
R88G-VRSF15C200PCJ	6.29	66	17.82	3.00×10 ⁻⁵	2.20
R88G-VRSF15C400PCJ	15.8	83	45.4	3.00×10 ⁻⁵	2.20
			44.8 (100V)		
R88G-VRSF25B100PCJ	6.36	80	16.8	3.25×10 ⁻⁶	0.87
R88G-VRSF25C200PCJ	11.1	70	31.5	2.88×10 ⁻⁵	2.20
R88G-VRSF25C400PCJ	26.4	83	75.7	2.88×10 ⁻⁵	2.20
			74.7 (100V)		

■ 动作特性 (续)

推荐的替代产品 R88G-VRXF系列					
型号	额定扭矩	效率	瞬时最大扭矩	减速机惯性	重量
	N·m	%	N·m	kg·m ²	kg
R88G-VRXF05B100CJ	0.66 (50W)	82 (50W)	1.85 (50W)	6.04 × 10 ⁻⁶	
	1.44 (100W)	90 (100W)	4.05 (100W) 4.19 (100W,100V)		
R88G-VRXF05B200CJ	2.94	92	8.19	1.47 × 10 ⁻⁵	
R88G-VRXF05C400CJ	5.72	88	16.15	3.7 × 10 ⁻⁵	
			15.84 (100V)		
R88G-VRXF05C750CJ	11.04	92	32.43	8.17 × 10 ⁻⁵	
R88G-VRXF09B100CJ	1.18 (50W)	82 (50W)	3.32 (50W)	4.97 × 10 ⁻⁶	
	2.59 (100W)	90 (100W)	7.29 (100W) 7.53 (100W,100V)		
R88G-VRXF09C200CJ	4.78	83	13.30	2.37 × 10 ⁻⁵	
R88G-VRXF09C400CJ	10.30	88	29.07	2.37 × 10 ⁻⁵	
			28.51 (100V)		
R88G-VRXF09D750CJ	19.66	91	57.74	7.55 × 10 ⁻⁵	
R88G-VRXF15B100CJ	1.85 (50W)	77 (50W)	5.20 (50W)	5.26 × 10 ⁻⁶	
	4.13 (100W)	86 (100W)	11.61 (100W) 12.00 (100W,100V)		
R88G-VRXF15C200CJ	8.26	86	22.96	3.02 × 10 ⁻⁵	
R88G-VRXF15C400CJ	17.36	89	48.99	3.02 × 10 ⁻⁵	
			48.06 (100V)		
R88G-VRXF15D750CJ	32.04	89	94.12	6.86 × 10 ⁻⁵	
R88G-VRXF25B100CJ	3.08 (50W)	77 (50W)	8.66 (50W)	5.14 × 10 ⁻⁶	
	6.88 (100W)	86 (100W)	19.35 (100W) 20.00 (100W,100V)		
R88G-VRXF25C200CJ	13.76	86	38.27	2.93 × 10 ⁻⁵	
R88G-VRXF25C400CJ	28.93	89	81.65	2.93 × 10 ⁻⁵	
			80.10 (100V)		
R88G-VRXF25D750CJ	53.40	89	156.86	6.58 × 10 ⁻⁵	
R88G-VRXF05B100PCJ	1.44	90	3.87	6.00 × 10 ⁻⁶	
			3.78 (100V)		
R88G-VRXF05B200PCJ	2.94	92	8.28	1.50 × 10 ⁻⁵	
R88G-VRXF05C400PCJ	5.72	88	16.06	3.70 × 10 ⁻⁵	
			15.84 (100V)		
R88G-VRXF09B100PCJ	2.59	90	6.97	5.00 × 10 ⁻⁶	
			6.80 (100V)		
R88G-VRXF09C200PCJ	4.78	83	13.45	2.70 × 10 ⁻⁵	
R88G-VRXF09C400PCJ	10.30	88	28.91	2.70 × 10 ⁻⁵	
			28.51 (100V)		
R88G-VRXF15B100PCJ	4.13	86	11.09	5.70 × 10 ⁻⁶	
			10.84 (100V)		
R88G-VRXF15C200PCJ	8.26	86	23.22	3.00 × 10 ⁻⁵	
R88G-VRXF15C400PCJ	17.36	89	48.73	3.00 × 10 ⁻⁵	
			48.06 (100V)		
R88G-VRXF25B100PCJ	6.88	86	18.49	5.50 × 10 ⁻⁶	
			18.06 (100V)		
R88G-VRXF25C200PCJ	13.76	86	38.70	2.90 × 10 ⁻⁵	
R88G-VRXF25C400PCJ	28.93	89	81.21	2.90 × 10 ⁻⁵	
			80.10 (100V)		

■ 动作特性 (续)
 · SS2系列AC伺服电机用

停产产品 R88G-VRSF系列					
型号	额定扭矩	效率	瞬时最大扭矩	减速机惯性	重量
	N·m	%	N·m	kg·m ²	kg
R88G-VRSF05B100CJ	0.52 (50W)	65 (50W)	1.55 (50W)	4.00 × 10 ⁻⁶	
	1.19 (100W)	75 (100W)	3.57 (100W)		
R88G-VRSF05B200CJ	2.70	85	8.10	1.18 × 10 ⁻⁵	
R88G-VRSF05C400CJ	5.40	85	16.2	3.63 × 10 ⁻⁵	
R88G-VRSF09B100CJ	0.93 (50W)	65 (50W)	2.79 (50W)	3.50 × 10 ⁻⁶	
	2.29 (100W)	80 (100W)	6.87 (100W)		
R88G-VRSF09C200CJ	3.77	66	11.3	2.75 × 10 ⁻⁵	
R88G-VRSF09C400CJ	9.50	83	28.5	2.75 × 10 ⁻⁵	
R88G-VRSF15B100CJ	1.67 (50W)	70 (50W)	5.01 (50W)	3.50 × 10 ⁻⁶	
	3.81 (100W)	80 (100W)	11.4 (100W)		
R88G-VRSF15C200CJ	6.29	66	18.8	3.00 × 10 ⁻⁵	
R88G-VRSF15C400CJ	15.8	83	47.4	3.00 × 10 ⁻⁵	
R88G-VRSF25B100CJ	2.78 (50W)	70 (50W)	8.34 (50W)	3.25 × 10 ⁻⁶	
	6.36 (100W)	80 (100W)	19.0 (100W)		
R88G-VRSF25C200CJ	11.1	79	33.3	2.88 × 10 ⁻⁵	
R88G-VRSF25C400CJ	26.4	83	79.2	2.88 × 10 ⁻⁵	
R88G-VRSF05B100PCJ	1.19	75	3.38	4.00 × 10 ⁻⁶	0.72
			3.19 (100V)		
R88G-VRSF05B200PCJ	2.70	85	7.74	1.18 × 10 ⁻⁵	0.85
R88G-VRSF05C400PCJ	5.40	85	15.3	3.63 × 10 ⁻⁵	1.80
R88G-VRSF09B100PCJ	2.29	80	6.48	3.50 × 10 ⁻⁶	0.72
			6.12 (100V)		
R88G-VRSF09C200PCJ	3.77	66	10.8	2.75 × 10 ⁻⁵	1.80
R88G-VRSF09C400PCJ	9.50	83	26.9	2.75 × 10 ⁻⁵	1.80
R88G-VRSF15B100PCJ	3.81	80	10.8	3.50 × 10 ⁻⁶	0.87
			10.2 (100V)		
R88G-VRSF15C200PCJ	6.29	66	18.0	3.00 × 10 ⁻⁵	2.20
R88G-VRSF15C400PCJ	15.8	83	44.8	3.00 × 10 ⁻⁵	2.20
R88G-VRSF25B100PCJ	6.36	80	18.0	3.25 × 10 ⁻⁶	0.87
			17.0 (100V)		
R88G-VRSF25C200PCJ	11.1	70	31.8	2.88 × 10 ⁻⁵	2.20
R88G-VRSF25C400PCJ	26.4	83	74.7	2.88 × 10 ⁻⁵	2.20

■ 动作特性 (续)

推荐的替代产品 R88G-VRXF系列						
型号	额定扭矩	效率	瞬时最大扭矩	减速机惯性	重量	
	N·m	%	N·m	kg·m ²	kg	
R88G-VRXF05B100CJ	0.66 (50W)	82 (50W)	1.97 (50W)	6.04 × 10 ⁻⁶		
	1.44 (100W)	90 (100W)	4.28 (100W)			
R88G-VRXF05B200CJ	2.94	92	8.19	1.47 × 10 ⁻⁵		
R88G-VRXF05C400CJ	5.72	88	15.84	3.7 × 10 ⁻⁵		
R88G-VRXF09B100CJ	1.18 (50W)	82 (50W)	3.54 (50W)	4.97 × 10 ⁻⁶		
	2.59 (100W)	90 (100W)	7.70 (100W)			
R88G-VRXF09C200CJ	4.78	83	13.30	2.37 × 10 ⁻⁵		
R88G-VRXF09C400CJ	10.30	88	28.51	2.37 × 10 ⁻⁵		
R88G-VRXF15B100CJ	1.85 (50W)	77 (50W)	5.54 (50W)	5.26 × 10 ⁻⁶		
	4.13 (100W)	86 (100W)	12.26 (100W)			
R88G-VRXF15C200CJ	8.26	86	22.96	3.02 × 10 ⁻⁵		
R88G-VRXF15C400CJ	17.36	89	48.06	3.02 × 10 ⁻⁵		
R88G-VRXF25B100CJ	3.08 (50W)	77 (50W)	9.24 (50W)	5.14 × 10 ⁻⁶		
	6.88 (100W)	86 (100W)	20.43 (100W)			
R88G-VRXF25C200CJ	13.76	86	38.27	2.93 × 10 ⁻⁵		
R88G-VRXF25C400CJ	28.93	89	80.10	2.93 × 10 ⁻⁵		
R88G-VRXF05B100PCJ	1.44	90	4.05	6.00 × 10 ⁻⁶		0.70
			3.83 (100V)			
R88G-VRXF05B200PCJ	2.94	92	8.37	1.50 × 10 ⁻⁵		0.90
			8.56 (100V)			
R88G-VRXF05C400PCJ	5.72	88	15.84	3.70 × 10 ⁻⁵	2.00	
R88G-VRXF09B100PCJ	2.59	90	7.29	5.00 × 10 ⁻⁶	0.70	
			6.89 (100V)			
R88G-VRXF09C200PCJ	4.78	83	13.60	2.70 × 10 ⁻⁵	2.00	
			13.89 (100V)			
R88G-VRXF09C400PCJ	10.30	88	28.51	2.70 × 10 ⁻⁵	2.00	
R88G-VRXF15B100PCJ	4.13	86	11.61	5.70 × 10 ⁻⁶	0.90	
			10.97 (100V)			
R88G-VRXF15C200PCJ	8.26	86	23.48	3.00 × 10 ⁻⁵	2.40	
			23.99 (100V)			
R88G-VRXF15C400PCJ	17.36	89	48.06	3.00 × 10 ⁻⁵	2.40	
R88G-VRXF25B100PCJ	6.88	86	19.35	5.50 × 10 ⁻⁶	0.90	
			18.28 (100V)			
R88G-VRXF25C200PCJ	13.76	86	39.13	2.90 × 10 ⁻⁵	2.40	
			39.99 (100V)			
R88G-VRXF25C400PCJ	28.93	89	80.10	2.90 × 10 ⁻⁵	2.40	

本产品信息中的规格和价格因发布日期而有所不同，如有更改，恕不另行通知。

本文档仅说明产品的主要变更。使用产品时，请阅读相关目录、数据手册、产品规格、说明书和使用手册以确保了解注意事项和必要信息。