

# G5PZ

PCB 功率继电器

## 20 A紧凑型功率继电器



- 10.5 mm (W)纤薄型和1极16 A/20 A开关能力
- 高灵敏度, 530 mW的线圈功耗, 保持电压降低50%, 进一步节省了能源
- 最短6.4 mm的绝缘距离, 10 kV的耐冲击电压(线圈和触点之间)
- 符合IEC60664-1标准的加强绝缘
- 已通过防爆认证(IEC/EN)60079-15。(G5PZ-1A4-E型)



请参阅4页的“安全注意事项”。

### ■型号标准

G5PZ-□□□-□  
1 2 3 4

- |                         |                                   |                                      |                                 |
|-------------------------|-----------------------------------|--------------------------------------|---------------------------------|
| <b>1. 接点极数</b><br>1: 1极 | <b>2. 接点构成</b><br>A: 1a (SPST-NO) | <b>3. 防护构造</b><br>无: 耐助焊剂<br>4: 塑料密封 | <b>4. 分类</b><br>无: 标准<br>E: 大容量 |
|-------------------------|-----------------------------------|--------------------------------------|---------------------------------|

### ■用途示例

- 空调
- 家用电器
- OA设备
- 工业机械

### ■种类

分类	接点构成	防护构造	型号	额定线圈电压	最小包装单位
标准	SPST-NO (1a)	耐助焊剂	G5PZ-1A	5 VDC	100件/托盘
大容量		耐助焊剂	G5PZ-1A-E	12 VDC	
		塑料密封	G5PZ-1A4-E	24 VDC	

注1. 订购时, 请在型号后添加额定线圈电压。

示例: G5PZ-1A DC12

\_\_\_\_\_ 额定线圈电压

但是, 产品外壳和包装上的线圈电压注释将标记为□□VDC。

### ■额定值

#### ●线圈

项目	额定电流(mA)	线圈电阻(W)	动作电压(V)	复位电压(V)	最大电压(V)	功耗(mW)
额定电压			额定电压的%			
5 VDC	106	47	75%以下	10%以上	140% (23°C时)	约530
12 VDC	44.1	272				
24 VDC	22.1	1087				

注1. 额定电流和线圈电阻是在线圈温度为23°C时的测定值, 公差为±10%。

注2. 动作特性是在线圈温度为23°C时的测定值。

注3. “最大电压”是指继电器线圈能承受的电压最大值。

#### ●接点

项目	分类	大容量	
	防护构造	耐助焊剂	塑料密封
型号		G5PZ-1A	G5PZ-1A-E
项目	负载	阻性负载	
接点类型		单	
接点材质		银合金(无镉)	
额定负载		16 A @ 250 VAC	20 A @ 250 VAC
额定通电电流		16 A	20 A
最大开关电压		250 VAC	
最大开关电流		16 A	20 A

## ■特性

项目	分类 防护构造	标准		
		耐助焊剂	大容量	
接点电阻 *1		100 mΩ		
动作时间		15 ms以下		
复位时间		5 ms以下		
绝缘电阻 *2		1,000 MΩ以上		
绝缘强度	线圈与接点间	4,000 VAC 50/60 Hz 1 min		
	同极接点间	1,000 VAC 50/60 Hz 1 min		
耐冲击电压	线圈与接点间	10 kV (1.2 x 50 μs)		
抗振性	毁坏	10~55~10Hz, 单振幅0.75 mm (双振幅1.5 mm)		
	误动作	10~55~10Hz, 单振幅0.75 mm (双振幅1.5 mm)		
抗冲击性	毁坏	1,000m/s <sup>2</sup>		
	误动作	200 m/s <sup>2</sup>		
耐久性	机械寿命	2,000,000次以上		
	电气寿命(阻性负载)	100,000次 (250 VAC, 16 A时)	50,000次 (250 VAC, 20 A时)	20,000次 (250 VAC, 20 A时)
故障率P水准(参考值) *3		5 VDC 100 mA		
动作温度		-40~70°C (无结冰或凝露)		
使用环境湿度		5~85%		
重量		约10.5 g		

注. 上表中的值为23°C时的初始值。

\*1. 测量条件: 在5 VDC、1A时采用电压降方法

\*2. 测量条件: 采用500 VDC兆欧表在与测量耐压强度相同的位置测得。

\*3. 此值在开关频率为120次/分钟的条件测得。

## ■实际负载寿命(参考值)

## 1. 250 VAC变频器负载(标准)

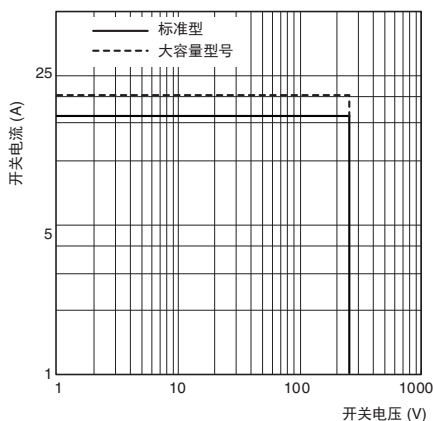
浪涌电流: 240 A(0-P, 上升时间3 ms或以上), 电流16 A, 切断电流0 A  
50,000次以上(23°C时)

## 2. 250 VAC变频器负载(大容量)

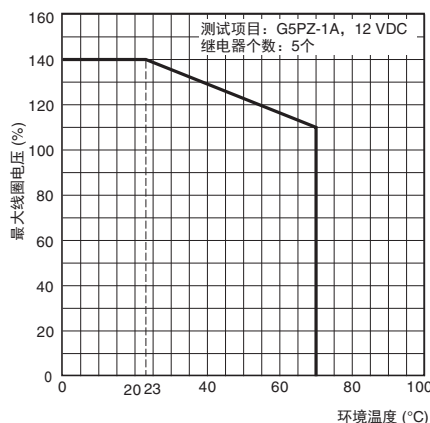
浪涌电流: 240 A(0-P, 上升时间3 ms或以上), 电流20 A, 切断电流0 A  
50,000次以上(23°C时)

## ■参考数据

## ●开关容量的最大值

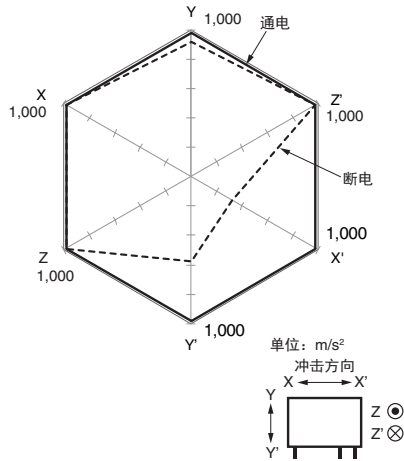


## ●环境温度与最大线圈电压



注. 最大线圈电压指各种工作电源电压下的最大值, 非连续电压。

## ●误动作冲击



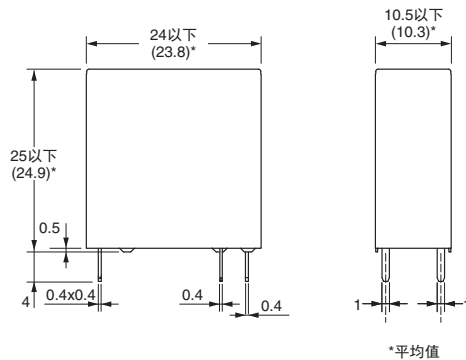
测试项目: G5PZ-1A 12 VDC  
 继电器个数: 5个  
 测试方法: 沿3个轴在6个方向上施加3次冲击, 并测量冲击引起误动作时的数值。  
 通电电压为额定电压的100%。  
 额定值: 200 m/s<sup>2</sup>

## ■外形尺寸

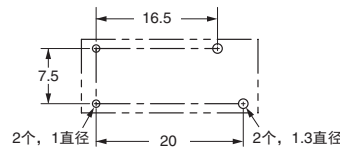
CAD 数据 请访问封底上记载的本公司网站。

(单位: mm)

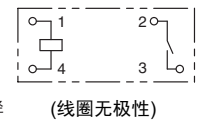
### G5PZ-1A(4)(-E)



PCB安装孔  
(底视图)  
公差: ±0.1mm



端子排列/内部连接  
(底视图)



CAD 数据

## ■适用标准

适用国外标准的额定值与单独确定的性能值有所不同, 使用前请确认这些数值。

●UL标准认证: (文件编号:E41515)  
 通过CSA认证: (文件编号:LR31928)

型号	接点构成	线圈额定值	接点额定值	试验次数
G5PZ-1A	SPST-NO(1a)	5~24 VDC	16 A, 277 VAC(阻性)70°C	6,000
G5PZ-1A-E			20 A, 277 VAC(阻性)70°C	50,000
G5PZ-1A(4)(-E)				6,000

●EN/IEC, VDE认证: (证书编号: 40042966)

型号	接点构成	线圈额定值	接点额定值	试验次数
G5PZ-1A	SPST-NO(1a)	5 VDC/12 VDC/24 VDC	16 A, 250 VAC(阻性)70°C	6,000

●EN/IEC, TÜV认证: (证书编号: R50408241)

型号	接点构成	线圈额定值	接点额定值	试验次数
G5PZ-1A-E	SPST-NO(1a)	5 VDC/12 VDC/24 VDC	20 A, 250 VAC (cosφ=1) 70°C	50,000
G5PZ-1A(4)(-E)				6,000

●通过CQC认证: (证书编号: CQC15002133270)

型号	接点构成	线圈额定值	接点额定值	试验次数
G5PZ-1A	SPST-NO(1a)	5 VDC/12 VDC/24 VDC	16 A, 250 VAC (cosφ=1) 70°C	6,000
G5PZ-1A-E			20 A, 250 VAC (cosφ=1) 70°C	50,000
G5PZ-1A(4)(-E)				6,000

爬电距离	最小9.5 mm
绝缘间隙	最小6.4 mm
绝缘材料组别	III a
绝缘类型 线圈接点电路 断路接点电路	加强型(标准: 污染度2) (大容量: 污染度3)
断开类型 断路接点电路	微断开
额定绝缘电压	250 VAC
污染等级	2
额定电压	250 V
过电压类别	III
IEC 61810-1下的保护类别	RT II (耐助焊剂) / RT III (密封)
IEC 60112下的跟踪电阻	PTI 250 V以上(外壳零件)
UL94下的易燃性类别	V-0

## ■ 安全注意事项

● 有关如何正确使用，请参见“印刷基板用继电器共通注意事项”部分。

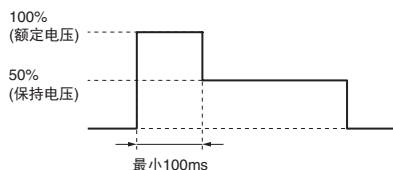
### 正确使用

#### ● 关于使用

关于G5PZ耐助焊剂型请勿整体清洗。

#### ● 继电器动作后的线圈电压下降(保持电压)

- 如果继电器动作后线圈电压降为保持电压，应先向线圈施加额定电压至少100ms，如下图所示。
- 线圈保持电压需要的电压至少为额定电压的50%。请勿让电压波动使线圈保持电压降至此值以下。



	施加线圈电压	线圈电阻*	功耗
额定电压	100%	475 Ω (5 VDC) 272 Ω (12 VDC)	约530 mW
保持电压	50%	1087 Ω (24 VDC)	约133 mW

\* 线圈电阻是在线圈温度为23℃时的测定值，公差为±10%。

订购前请务必阅读我司网站上的“注意事项”。

## 欧姆龙电子部品(中国)统辖集团

网站

欧姆龙电子部品贸易(上海)有限公司

<https://components.omron.com.cn>

Cat. No. K320-CN1-03

2023年4月

© OMRON Corporation 2020-2023 All Rights Reserved.  
规格等随时可能更改，恕不另行通知。