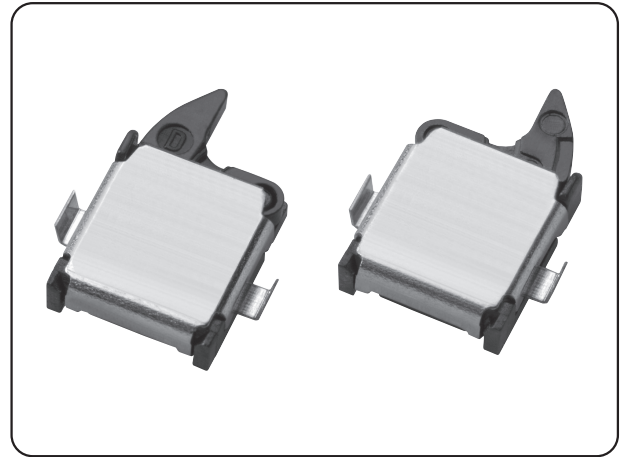


D3SK

表面安装开关

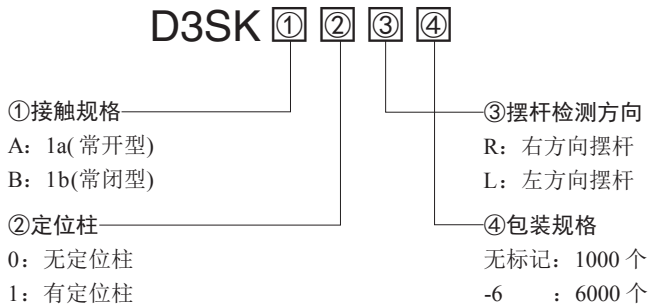
「社内最小级」可实现高精度动作的检测开关（根据2014年6月本公司调查）
（宽3.0mm×长3.5mm×厚0.9mm）

- 小型及薄型，为机器的小型化、薄型化作贡献。
- 特定的接点机构，实现了高精度的动作位置及高可靠性的接触。
- 长行程提高了使用的便捷性。
- 接触规格（1a、1b）及多种摆杆，可适合范围宽广的各种用途。



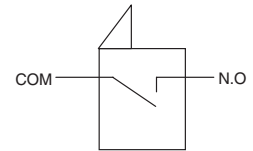
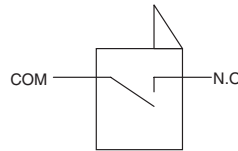
D
3
S
K

■型号标准

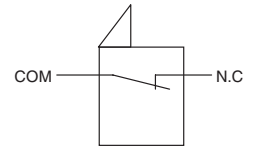
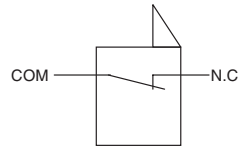


■接触规格

●1a型（常开型）



●1b型（常闭型）



注. 外壳与COM同电位。

■种类

接点规格	检测方向	定位柱	型号	最小包装单位*
1a (常开型)	右	有	D3SK-A1R	1,000个
		无	D3SK-A1R-6	6,000个
	左	有	D3SK-A0R	1,000个
			D3SK-A0R-6	6,000个
		无	D3SK-A1L	1,000个
			D3SK-A1L-6	6,000个
1b (常闭型)	右	有	D3SK-A0L	1,000个
		无	D3SK-A0L-6	6,000个
	左	有	D3SK-B1R	1,000个
			D3SK-B1R-6	6,000个
		无	D3SK-B0R	1,000个
			D3SK-B0R-6	6,000个
左	有	D3SK-B1L	1,000个	
		D3SK-B1L-6	6,000个	
	无	D3SK-B0L	1,000个	
		D3SK-B0L-6	6,000个	

*采用压花带包装方式。

■接点规格

接点规格	滑片
最小适用负载	DC3V、15 μA

■额定值

额定电压	DC5V
阻性负载	1mA

注. 上述额定值是在下面条件下测得的数据。

- (1) 环境温度: 20±2℃
- (2) 环境湿度: 65±5%RH
- (3) 操作频率: 30次/min

■性能

容许操作速度	1~300mm/s	
容许操作频率	机械	60次/min
	电气	60次/min
绝缘电阻	100MΩ以上 (DC100V 绝缘电阻计)	
接触电阻 (初始值)	3Ω以下	
耐压	同极端子间	AC100V (50/60Hz 1min)
振动 *1	误动作	频率 10~55Hz 双振幅 1.5mm
冲击 *1	耐久	最大 1000m/s ²
	误动作 *1	最大 300m/s ²
寿命 *2	机械	15万次以上 (20次/min)
	电气	10万次以上 (20次/min)
保护结构	IEC IP40	
使用环境温度	-25~+85℃ 60%RH以下 (无结冰、无凝露)	
使用环境湿度	85%RH以下 (+5~+35℃时)	
重量	约0.02g	

注. 上述数值为初始值。

*1. 为在动作限制位置的值。接点的闭路或开路动作小于1ms。

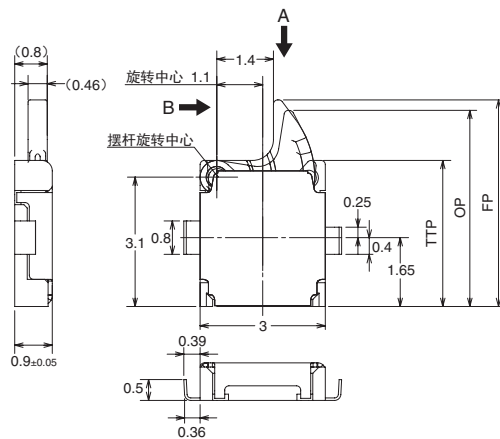
*2. 关于试验条件请另行查询。

■外形尺寸 (单位: mm) /动作特性

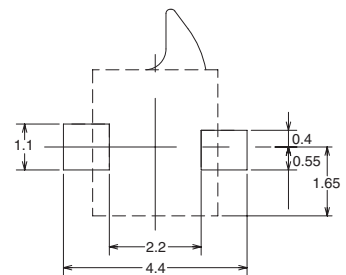
型号		D3SK-□□R D3SK-□□L
动作特性		
动作力	OF 最大	0.4N
自由位置	FP	4.95±0.15mm
动作位置	OP	4.7±0.2mm
动作限制位置	TTP	3.5±0.2mm

●右方向检测 无定位柱

D3SK-□0R



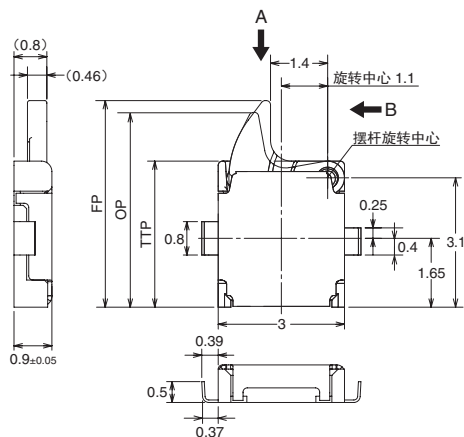
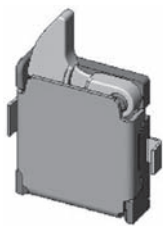
印刷基板焊盘尺寸图 (参考)
(TOP VIEW)



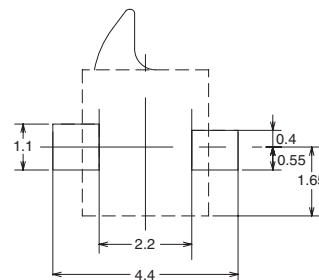
注1. 上述外形尺寸图中, 未注公差为±0.15mm。

注2. 动作特性为向A方向 (↓) 动作时的情况。B方向 (→、←) 的动作特性与A方向的特性值相同。

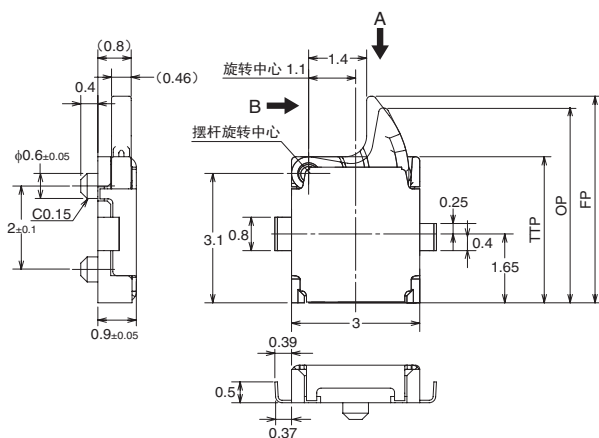
●左方向检测 无定位柱
D3SK-□0L



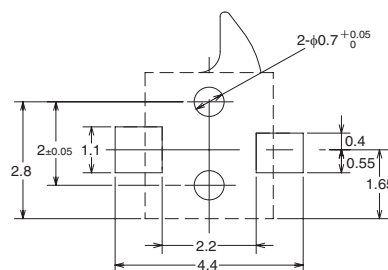
印刷基板焊盘尺寸图 (参考)
(TOP VIEW)



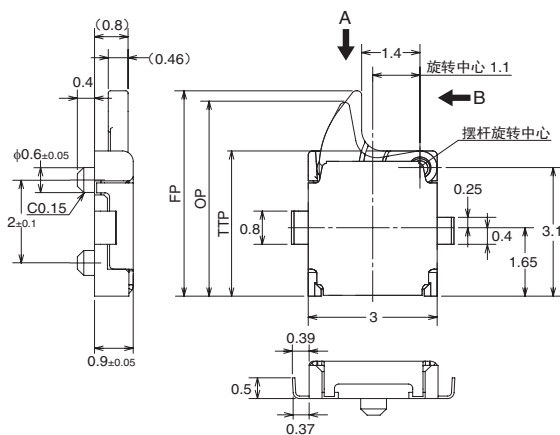
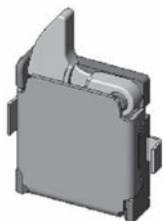
●右方向检测 有定位柱
D3SK-□1R



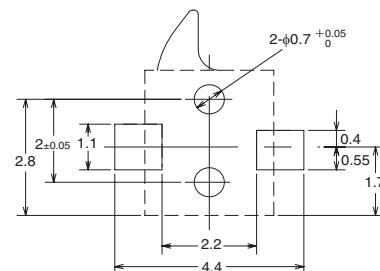
印刷基板安装孔及焊盘尺寸图 (参考)
(TOP VIEW)



●左方向检测 有定位柱
D3SK-□1L



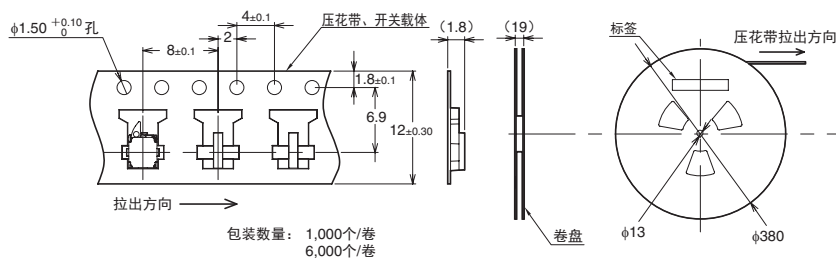
印刷基板安装孔及焊盘尺寸图 (参考)
(TOP VIEW)



注1. 上述外形尺寸图中, 未注公差为±0.15mm。

注2. 动作特性为向A方向 (↓) 动作时的情况。B方向 (→、←) 的动作特性与A方向的特性值相同。

■包装规格



包装数量: 1,000个/卷
6,000个/卷

标准	符合JEITA
包装数	1,000个/卷 6,000个/卷

■请正确使用

★「共通注意事项」请参考相关页。

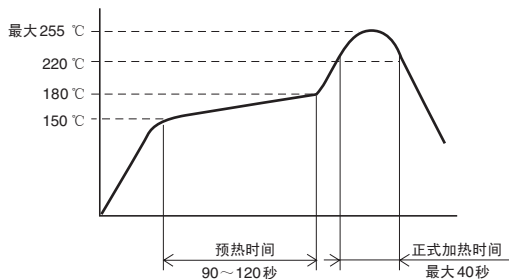
安全要点

●关于电气额定值

- 请确认接点负载后，选择适用的开关额定值。
- 接通过大的接点负载电路，可能导致接点熔断，造成短路或烧毁。

●关于端子的连接

- 不可使用流动焊接及手工焊接。
- 在下图的端子部温度曲线范围内，进行回流焊接。有些回流焊接的装置峰值很高，因此请务必预先进行确认试验。
- 回流焊接的次数应在2次以下。这时，第一次和第二次之间应相隔5分钟以上，等开关回复到常温后再进行。持续加热可能导致外壳部熔化，导致产品性能劣化等异常。
- 锡膏印刷的涂层厚度推荐0.13mm。
- 设置局部排气装置。



●关于印刷基板

请注意在印刷基板上安装完开关后的使用。印刷基板分割作业时，可能会有飞散的基板粉末进入到开关内部。此外，不可对印刷基板采取堆叠等方法。

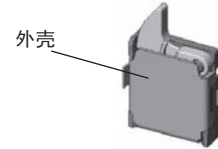
●关于产品的详细规格

本样本中记载的为概略规格。购买及使用前请索取本公司的相关图纸及规格书，在此基础上订购及使用。

使用注意事项

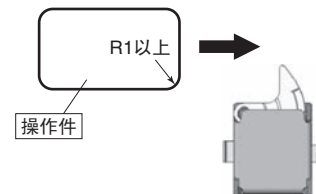
●关于安装

- 因外壳为与COM端子同电位，因此安装时要注意不要使NO端子或NC端子与外壳产生短路。



- 请注意以下内容。可能为造成摆杆复位不良、开关的损坏、寿命低下的原因。

- 操作体沿摆杆的运动设定方向，开关为自由状态（FP）时，要从摆杆完全分离。此外，摆杆从开关的横向进行操作时，操作体的角部形状要为R1以上。



- 设定开关的行程为过行程（动作位置与动作限制位置的差）的70%~100%。
- 操作时不可带冲击力。
- 不可将开关用作制动器。
- 不可使外壳承受负载、或从与摆杆动作的不同方向进行操作。
- 不可使用粘合剂固定开关。
- 本开关中使用润滑剂，因并非密封构造，可能会有润滑剂渗出。请在设计、使用时对使用条件等进行充分注意和确认。

●关于使用环境

- 应避免在有恶性气体、硅气体等的场所，以及多尘、高温、潮湿的环境，温度急剧变化或容易接触水、油的场所中使用。
- 由于接点接触不良、腐蚀等原因可能会引起损坏等的功能性故障。

●关于绝缘、布线

安装状态下，请注意确保各端子与其他金属部、接地等的绝缘距离。

●关于清洗

开关并非密封构造，因此不可进行清洗。如果进行清洗，可能导致焊剂或基板上的异物随同清洗液一同进入开关内部，导致故障。

●进行实机确认

请对实际使用中负载条件、环境条件下的品质进行仔细确认。

订购前请务必阅读我司网站上的“注意事项”。

欧姆龙电子部品(中国)统辖集团

网站

欧姆龙电子部品贸易(上海)有限公司

<https://components.omron.com.cn>

Cat. No. **B115-CN1-03**

2022年11月

© OMRON Corporation 2020-2022 All Rights Reserved.
规格等随时可能更改,恕不另行通知。