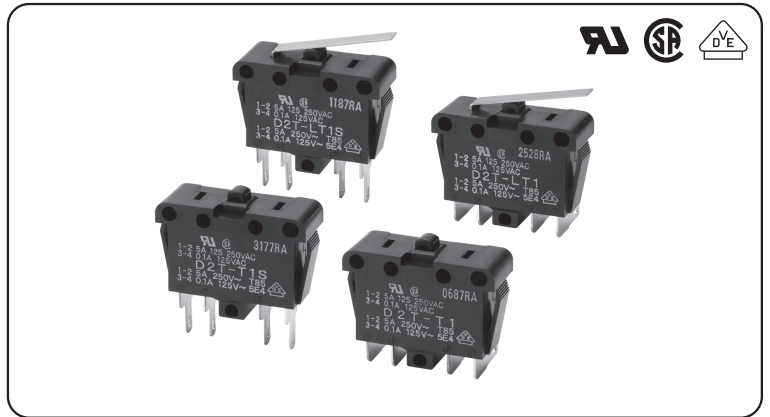


D2T

门用小型电源开关

内置重载型和微小负载型 2种电路的门用电源开关

- 尺寸小巧，内置电源、信号用2个回路。
- 可进行面板单触安装和螺钉安装。



■ 型号标准

D2T-① T1 ②

- ① 驱动杆
无标记：针状按钮型
L：摆杆型
- ② 端子规格
无标记：焊接端子(右角型)
S：焊接端子(直型)

■ 种类

驱动杆	端子规格	右角端子	直端子
针状按钮型		D2T-T1	D2T-T1S
摆杆型		D2T-LT1	D2T-LT1S

■ 额定值

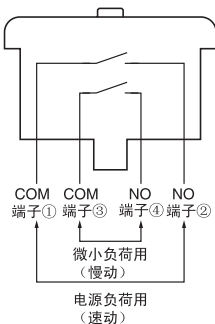
端子	额定电压	阻性负载
端子①-②间	AC250V	5A
端子③-④间	AC125V	0.1A

注. 上述额定值是在下面条件下测得的数据。

- (1)环境温度：20±2℃
- (2)环境湿度：65±5%RH
- (3)操作频率：30次/min

■ 接触规格

● 2a型



■ 安全规格认证额定值

关于个别的认证型号请垂询本公司。

UL(UL1054)/CSA(CSA C22.2 No.55、UL认证)

额定电压	端子①-②	端子③-④
AC125V	5A	0.1A
250V	5A	—

VDE(EN61058-1)

额定电压	端子①-②	端子③-④
AC125V	—	0.1A
250V	5A	—

试验条件：5E4 (50,000次) T85(0~+85℃)

■ 接点规格

项目	接点	端子①-②间	端子③-④间
接点	规格	铆钉	电镀
	材质	银	
	间隔 (标准值)	1mm	1.4mm
浪涌电流		最大60A	—
最小适用负载 (参考值)		DC5V 160mA	DC5V 1mA

性能

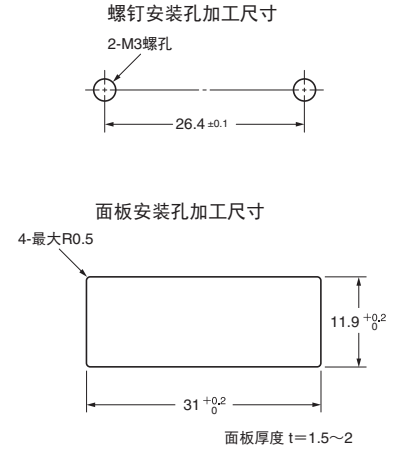
容许操作速度	10mm~500mm/s (针状按钮型的情况)	
容许操作频率	机械	120次/min
	电气	30次/min
绝缘电阻	100MΩ以上 (DC500V绝缘电阻计)	
接触电阻 (初始值)	端子①-②间 50mΩ以下 端子③-④间 100mΩ以下	
耐电压	同级端子之间	AC1,000V 50/60Hz 1min
	带电金属部与地之间	AC1,500V 50/60Hz 1min
	各端子与非带电金属部之间	AC1,500V 50/60Hz 1min
	异级端子之间	AC1,500V 50/60Hz 1min
振动 * 1	误动作	频率10~55Hz 双振幅1.5mm
	耐久	最大1,000m/s ²
冲击 * 1	误动作	最大300m/s ²
	机械	10万次以上 (60次/min)
寿命 * 2	电气	10万次以上 (30次/min)
	保护结构	IEC IP40
防触电保护级	Class I	
PTI (漏电流特性)	175	
使用环境温度	-25~+85℃ 60%RH以下 (无结冰、无凝露)	
使用环境湿度	85%RH以下 (+5~+35℃时)	
重量	约10g (针状按钮型的情况)	

注. 上述数值为初始值。

* 1. 在针状按钮型中为自由位置和总行程位置的数值, 在摆杆型中为总行程位的数值。
接点的闭路或开路在1ms以内。

* 2. 关于试验条件请另行查询。

安装孔加工尺寸 (单位: mm)

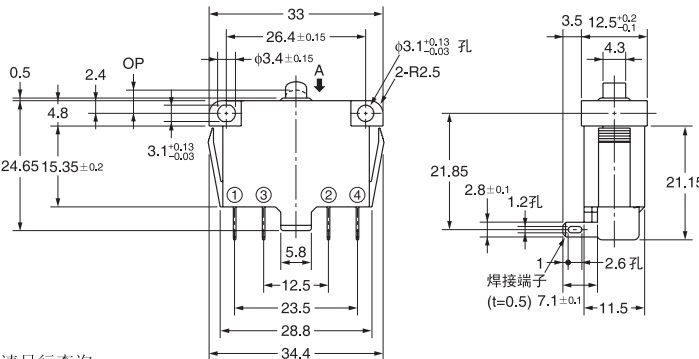
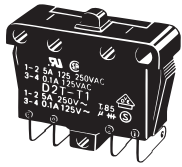


外形尺寸 (单位: mm) / 动作特性

图例、图纸为右角端子的情况。直型已被省略。

● 针状按钮型

D2T-T1
D2T-T1S



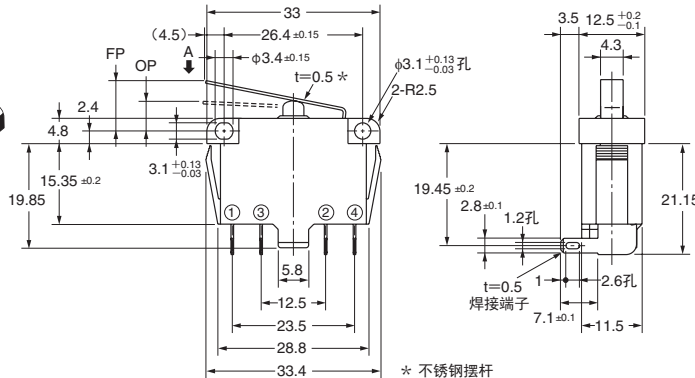
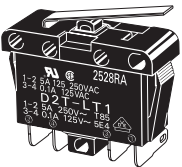
动作特性	型号	D2T-T1	D2T-T1S
动作力	OF 最大	3.24N	
回复力	RF 最小	0.5N	
全部动作力	TTF 最大	6.37N	
过行程	OT 最小	0.8mm	
动作位置	OP	4.4 ± 0.6mm *	

* 端子①-②间回路于端子③-④间的回路的重作顺序没有规定。

注. 有关上述形式以外的详情请另行查询。

● 摆杆型

D2T-LT1
D2T-LT1S



动作特性	型号	D2T-T1	D2T-T1S
动作力	OF 最大	1.47N	
回复力	RF 最小	0.20N	
全部动作力	TTF 最大	2.45N	
过行程	OT 最小	1.6mm	
自由位置	FP 最小	10.1mm	
动作位置	OP 最大	6.9 ± 1.3mm	
复位位置	RP 最大	9.5mm	
动作限度位置	TTP 最大	3.6mm	

* 端子①-②间回路于端子③-④间的回路的重作顺序没有规定。

注1. 上述外形尺寸图中, 未注公差为 ± 0.15mm。

注2. 动作特性为向A方向 (↓) 动作时的情况。

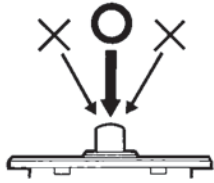
■请正确的使用

★请务必参考“共通注意事项”正确使用。

使用注意事项

●关于安装

- 按钮请向动作方向施加负载。斜按或横按可能导致按钮损坏。



- 请使用M3螺钉以及平垫圈、弹簧垫圈等牢固地拧紧。此时，请使用0.39~0.59N·m的紧固扭矩。

●关于焊接

- 焊接端子的连接

将导线焊接到端子上时，请先将芯线缠在端子孔上再进行焊接作业。

焊接时的大致处理时间，烙铁头温度为350℃以下时，烙铁与端子的接触时间应控制在3秒内，焊接后1分钟之内不可施加外力。温度过高或加热时间过长会导致开关特性下降。

订购前请务必阅读我司网站上的“注意事项”。

欧姆龙电子部品(中国)统辖集团

网站

欧姆龙电子部品贸易(上海)有限公司

<https://components.omron.com.cn>

Cat. No. **B097-CN1-02**

2022年11月

© OMRON Corporation 2020-2022 All Rights Reserved.
规格等随时可能更改,恕不另行通知。