

A8GS

远程复位 船形开关

社内最小级 带复位功能船形开关

- 利用基于外部信号的“复位功能”关闭电源开关，设备的待机功率为零。
- 备有适用于微小负载领域的接点构造种类。
- 备有可同时ON/OFF微小负载领域、高负载领域的2极规格种类。
- 确保接点间隙大于3mm。
- 取得UL、cUL标准认证，并符合EN标准。



■用途示例

- 切断设备待机电源(节能)
- 防止忘记切断设备主电源(节电)
- 远程关闭设备
- 同时关闭多台设备

* A8GS分为远程复位型与延时OFF型2种。
关于延时OFF型，请参阅别纸。

■种类

●带复位功能型

接触方式 1~2: 电源接点端子 a、b: 微小负载接点端子 +、-: 线圈端子		单刀单掷型(SPST)						最小包装 单位
		微小负载接点端子×1		电源接点端子×1				
		CT连接器		# 187接线片端子 (t=0.8)		焊接端子		
端子规格		CT连接器		# 187接线片端子 (t=0.8)		焊接端子		50个
复位电压		5V	3.3V	5V	3.3V	5V	3.3V	
按钮标记	无	A8GS-S1105	A8GS-S1103	A8GS-P1185	A8GS-P1183	A8GS-P1115	A8GS-P1113	
		A8GS-S1205	A8GS-S1203	A8GS-P1285	A8GS-P1283	A8GS-P1215	A8GS-P1213	
		A8GS-S1305	A8GS-S1303	A8GS-P1385	A8GS-P1383	A8GS-P1315	A8GS-P1313	

接触方式 1~2: 电源接点端子 a、b: 微小负载接点端子 +、-: 线圈端子		双刀单掷型(DPST)				最小包装 单位
		微小负载接点端子×1+电源接点端子×1				
		微小负载接点端子: CT连接器		微小负载接点端子: CT连接器		
端子规格		电源接点端子: # 187接线片端子(t=0.8)		电源接点端子: 焊接端子		50个
复位电压		5V	3.3V	5V	3.3V	
按钮标记	无	A8GS-C1185	A8GS-C1183	A8GS-C1115	A8GS-C1113	
		A8GS-C1285	A8GS-C1283	A8GS-C1215	A8GS-C1213	
		A8GS-C1385	A8GS-C1383	A8GS-C1315	A8GS-C1313	

A
8
G
S

接触方式 1~4: 电源接点端子 a、b: 微小负载接点端子 +、-: 线圈端子	双刀单掷型(DPST)				最小包装单位	
	电源接点端子×2					
端子规格	# 187接线片端子 (t=0.8)		焊接端子			
复位电压	5V	3.3V	5V	3.3V		
按钮标记	无	A8GS-D1185	A8GS-D1183	A8GS-D1115	A8GS-D1113	50个
		A8GS-D1285	A8GS-D1283	A8GS-D1215	A8GS-D1213	
		A8GS-D1385	A8GS-D1383	A8GS-D1315	A8GS-D1313	

注1. 复位电压3.3V规格的型号末尾为『3』（例：A8GS-P1183）。复位电压5V规格的型号末尾为『5』（例：A8GS-P1185）。

●无复位功能型

接触形式 1~4: 电源接点端子 a、b: 微小负载接点端子	单刀单掷型(SPST)			双刀单掷型(DPST)		最小包装单位	
	微小负载接点端子×1	电源接点端子×1		电源接点端子×2			
端子规格	CT连接器	# 187接线片端子 (t=0.8)	焊接端子	# 187接线片端子 (t=0.8)	焊接端子		
按钮标记	无	A8GS-S1100	A8GS-P1180	A8GS-P1110	A8GS-D1180	A8GS-P1110	50个
		A8GS-S1200	A8GS-P1280	A8GS-P1210	A8GS-D1280	A8GS-P1210	
		A8GS-S1300	A8GS-P1380	A8GS-P1310	A8GS-D1380	A8GS-P1310	

接触形式 1~2: 电源接点端子 a、b: 微小负载接点端子	双刀单掷型(DPST)				最小包装单位
	微小负载接点端子×1 + 电源接点端子×1				
端子规格	微小负载接点端子: CT连接器 电源接点端子: # 187接线片端子(t=0.8)		微小负载接点端子: CT连接器 电源接点端子: 焊接端子		
按钮标记	无	A8GS-C1180	A8GS-C1110		50个
		A8GS-C1280	A8GS-C1210		
		A8GS-C1380	A8GS-C1310		

注4. 与没有复位功能的普通船形开关相同的类型。

■额定值

●接点

	项目 额定电压(V)	阻性负载(A)
电源接点端子	AC 125	16
	AC 250	10
微小负载接点端子	DC 5	0.2

注1. 上述额定值是在下面条件下测得的数据。

- (1) 环境温度: 20±2℃
- (2) 环境湿度: 65±5%
- (3) 操作频率: 7次/min

●复位线圈

形式	额定电压、电流	动作电压范围	额定使用周期	线圈电阻(线圈温度20±2℃)
复位电压5V规格 A8GS-__5	DC5V 455mA	DC4.5~5.5V	ON: 50~100ms OFF: 最小5秒	11Ω±20%
复位电压3.3V规格 A8GS-__3.3	DC3.3V 300mA	DC3.0V~3.6V	ON: 50~100ms OFF: 最小5秒	11Ω±20%

注1. 请将线圈的通电电压控制在动作电压范围内, 在额定使用周期内使用通电时间。否则可能损害性能。

■接点规格

	微小负载接点	电源接点
材质	金合金	银合金
接点间隔	3mm以上	3mm以上
最小适用负载(参考)*	DC3V 1mA	DC5V 200mA

* 在不低于最小适用负载的范围内使用开关ON时的负载。

关于最小适用负载, 请参阅“请正确使用”中的“关于微小负载中的使用”。

■性能

容许操作频率	机械	开关操作：20次/min以下、线圈操作：7次/min以下
	电气	7次/min以下
绝缘电阻		100MΩ以上（DC500V兆欧表）
接触电阻 （初始值）	电源接点端子	100mΩ以下（DC6~8V、1A压降法）
	微小负载接点端子	100mΩ以下（DC6~8V、0.1A压降法）
耐压	同极端子间	AC2,000V 50/60Hz 1min
	异极端子间	AC2,000V 50/60Hz 1min
	线圈和开关端子间	AC4,000V 50/60Hz 1min
	带电金属部与地之间	AC4,000V 50/60Hz 1min
振动 *	误动作	10~55Hz 双振幅1.5mm（误动作1ms以内）
冲击 *	误动作	300m/s ² 以上（误动作1ms以内）
	耐久	最大1,000m/s ²
使用温度范围		-10~+55℃（无结冰、无凝露，60%RH以下）
使用环境湿度		90%RH以下（+5~35℃时、无结冰、无凝露）
寿命	机械	开关操作：30,000次以上，线圈操作：10,000次以上
	电气	开关操作：10,000次以上
冲击电流		最大117A
保护结构		IEC IP40
接点断开时间 **		100ms以下
重量		A8GS-S□□□□：约9g、A8GS-P□□□□：约10g、A8GS-C□□□□：约11g、A8GS-D□□□□：约12g

注1. 上述值为初始值。

* 关于试验条件请另行查询。

** 从对复位线圈施加电压到接点断开的时间。

■安全标准认证额定值

UL(UL61058-1)/cUL(CSA C22.2 No.61058-1)

	安全标准额定值
电源接点端子	16A 125V AC
	10A 250V AC
微小负载接点端子	—

TÜV(EN61058-1)

	安全标准额定值
电源接点端子	10(4)A 250VAC
微小负载接点端子	0.2A 5VDC

注1. 微小负载接点端子中的TÜV认证仅限A8GS-C□□□□型。A8GS-S□□□□型除外。

■微小负载接点端子、线圈端子的配线

对线圈端子及微小负载接点端子配线时，请使用Tyco Electronics AMP公司生产的CT连接器，或日本压接端子公司生产的XR连接器。请勿使用除此之外的连接器进行配线。

	连接器端子号	开关端子连接	Tyco Electronics AMP公司生产的CT连接器				日本压接端子公司生产的XR连接器	
			外壳	压着型		压接型		
				连接器(链状)		AWG #28-26		AWG #24
			AWG #30-26	AWG #26-22				
微小负载接点端子	1	a(开关COM)	179228-3	179609-1	179227-1	173977-3	2-179694-3	3XR-6□-P*
	2	---						
	3	b(开关NO)						
线圈端子	1	+(线圈)	179228-2			173977-2	2-179694-2	2XR-6□-P*
	2	-(线圈)						

* □中填写代表外壳颜色的记号。

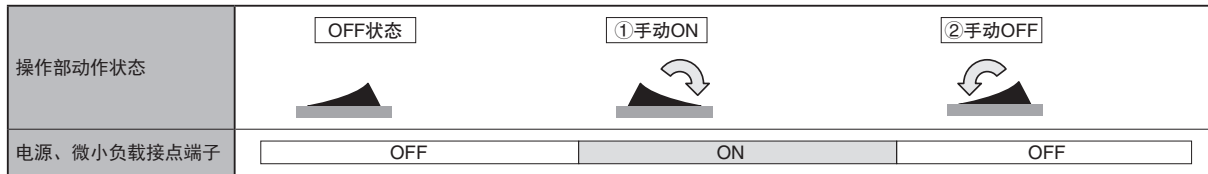
■动作说明

远程复位功能

通过向线圈端子施加外部电压，将操作部反转，使电源、微小负载接点端子OFF。

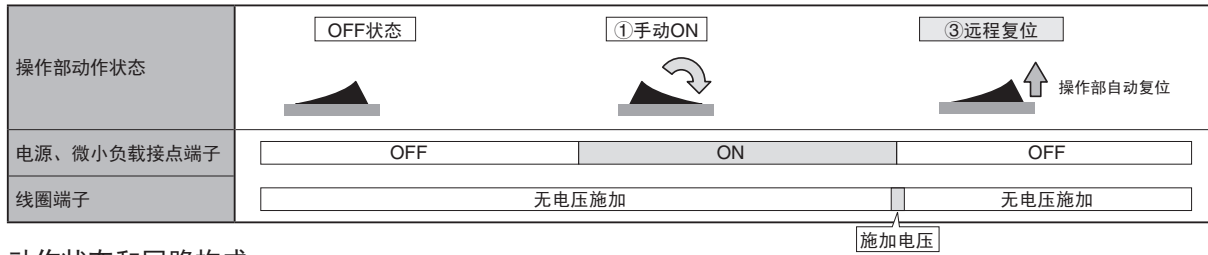
手动操作时

电源、微小负载接点端子与标准船形开关相同，手动控制接点端子ON/OFF的操作。

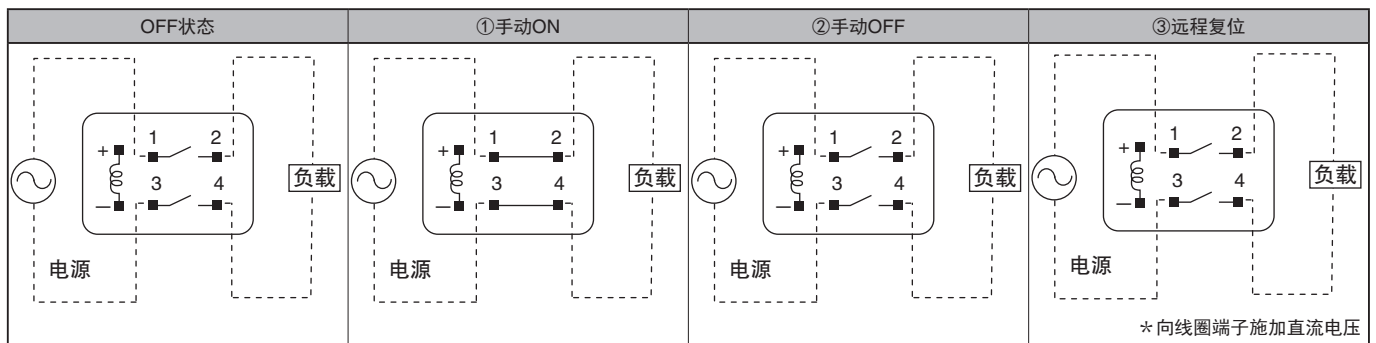


使用远程复位功能时

在ON状态下，通过从外部向开关内置线圈施加电压，启动复位功能，使接点端子OFF。



动作状态和回路构成

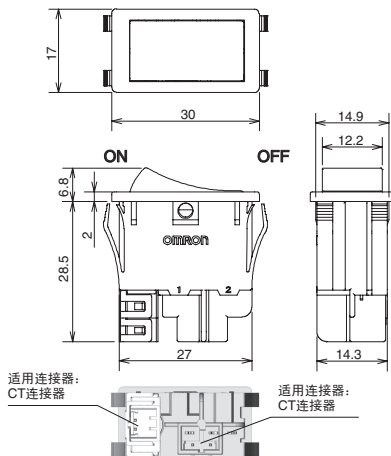
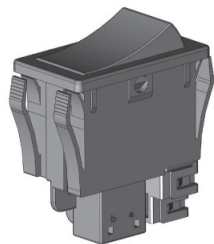


注1. 电路图参照了A8GS-D□□□□型。

* 请向型号末尾为【3】的产品施加DC3.3V电压，末尾为【5】的产品施加DC5V电压。

■外形尺寸 (单位mm)/动作特性

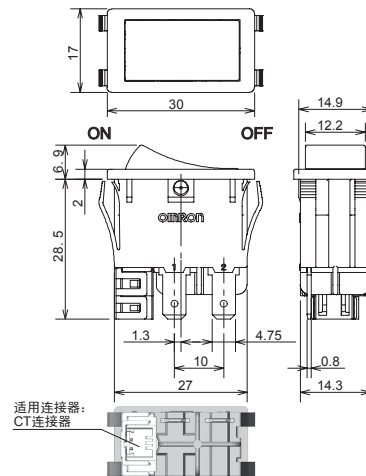
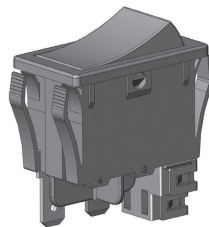
A8GS-S1□05
A8GS-S1□03



动作特性

动作力(OFF)	1.0±0.6N
----------	----------

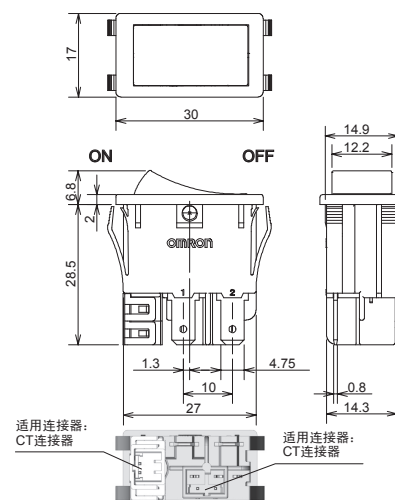
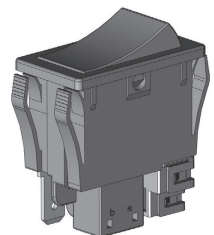
A8GS-P1□85
A8GS-P1□15*
A8GS-P1□83
A8GS-P1□13*



动作特性

动作力(OFF)	1.5±0.9N
----------	----------

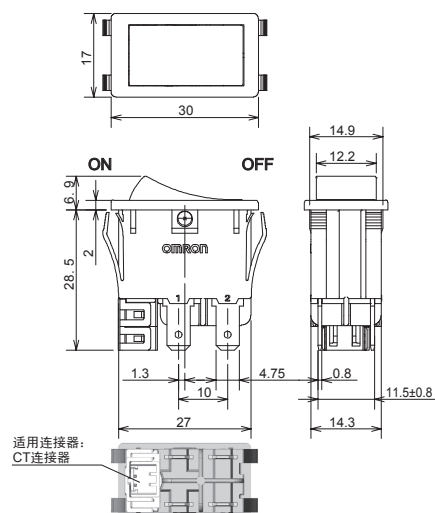
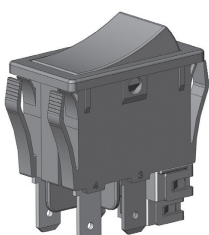
A8GS-C1□85
A8GS-C1□15*
A8GS-C1□83
A8GS-C1□13*



动作特性

动作力(OFF)	2.0±1.2N
----------	----------

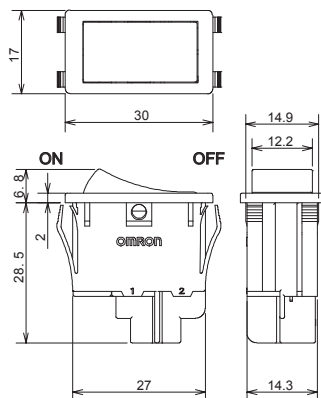
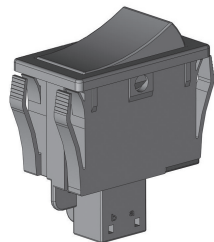
A8GS-D1□85
A8GS-D1□15*
A8GS-D1□83
A8GS-D1□13*



动作特性

动作力(OFF)	2.0±1.2N
----------	----------

A8GS-□□□□0
(无复位功能)

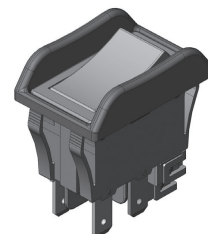
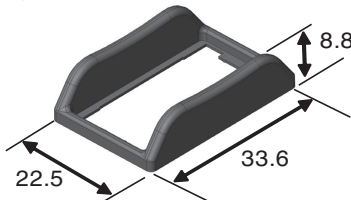


选装件(另售)

通过安装保护器,可提高对于从横向(斜向)对操作部所施加外力的耐受性。

保护器
A8GS-211(P)
颜色: 黑色

安装示意图



* 模型图参考了A8GS-S1100。

* 无复位功能型是指去除了线圈部的产品。

* 有、无复位功能产品的动作特性、性能没有差异。

注1. 上述外形尺寸图中, 未注公差为±0.4mm。

注2. 从复位后的OFF状态操作为ON状态时, 由于开关结构, 操作力增大。

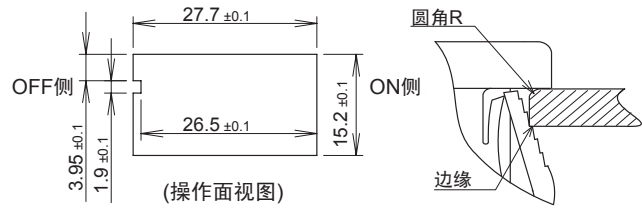
* 对于焊接端子型, 仅变更了端子中央孔形状, 开关、端子外形、特性等无变更。

■面板加工图

安装板面板厚度：0.8~2.3mm

为防止误插入，安装孔为非对称形状，
请注意突起方向。

面板的圆角R请加工在面板表面。
请在面板的背面加工卡扣。



注1. 推荐面板的标准材质为SPCC，若使用柔性材料、或面板背面无卡扣时，
会导致面板的固定力不足。因此，请在确认实际使用条件后设定面板板厚、尺寸。

■请正确使用

⚠ 警告

请勿在开关通电状态下进行配线作业。
通电时请勿接触端子。否则可能导致触电。



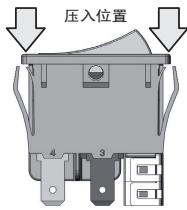
安全要点

- 请在电气额定值范围内使用。
若超出额定值使用，不仅会降低开关的耐久性，还会引发热、烧坏等危险。因此，使用时包括开、关时的瞬时电压、电流，都应该在额定值范围内。

使用注意事项

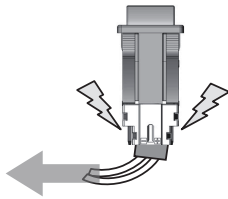
●关于安装

- 单触即可安装。
- 开关装入面板时请勿用力过度。
- 请勿拆下面板上已安装的开关，重新安装在面板上使用。
- 在面板上安装开关时，请勿在按钮上施加外力，以保证负载施加在外壳、法兰部。



●关于配线

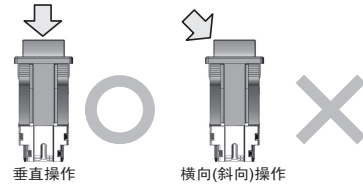
- 使用接线片端子时，请使用#187接线片端子(t=0.8)适用的插座。
- 请使用能满足负载电流的正确规格的电线。
- 配线后，请避免使端子部、连接器部始终承受外力。否则，可能导致开关损坏及误动作。
(例：钢索缠绕过度导致的始终承受外力状态等)



- 配线后，开关端子与其它金属部之间应保持适当的绝缘距离。
- 线圈有极性，请确认极性后，再正确配线。
- 在线圈中连续通电时，可能因线圈发热导致绝缘老化。因此，设计电路时，请确保连续通电不超过10秒。
- 线圈动作后产生的反电动势，可能导致半导体元件破坏和装置误动作。
由精密半导体元件等控制时，请设计附加浪涌吸收电路等电路。
- 手工焊接时，请使用电烙铁(烙铁头温度360℃ MAX)4秒内完成焊接，并且请勿对端子施加外力。
- 烙铁头接触端子根部，会导致开关外壳及基座变形。

●关于使用

- 请勿对产品施加可能导致其变形或变质的外力。
- 请避免开关掉落、或施加异常冲击。
否则会导致动作不良。
- 请勿从横向(斜向)对操作部施加负载。
否则将导致开关损坏。



●关于贮存、使用环境

- 为防止本产品贮存过程中发生端子变色等老化变质，请避免在下列条件下进行长期贮存及使用。
 - 1.高温、潮湿环境
 - 2.有腐蚀性气体的环境
 - 3.阳光直射的场所
 - 4.海风侵袭的场所
 - 5.温度急剧变化的环境
 另外，本开关非密封型，请勿在会接触水、油及尘埃的场所进行安装及使用。
- 请勿使开关结冰或凝露。
- 在有强烈外部磁场的场所使用将导致动作不当,请在实际使用状态下确认。

●关于微小负载领域的使用

对于微小负载时的使用，请参考最小适用负载的电流、电压值，按照高于这些值的数值进行设定。
如果开关时产生浪涌电流等现象，会导致接点消耗过快而降低耐久性，因此请根据需要插入接点保护线路。
最小适用负载以L水准为参考值。
该值表示信赖性水平为60% (λ 60) 的故障级别。
(JIS C5003)

$\lambda 60 = 5 \times 10^{-6}$ 次为信赖性水平60%，表示预测 $\frac{1}{200,000}$ 次以下的故障。

订购前请务必阅读我司网站上的“注意事项”。

欧姆龙电子部品(中国)统辖集团

网站

欧姆龙电子部品贸易(上海)有限公司

<https://components.omron.com.cn>

Cat. No. **A222-CN1-05**

2022年11月

© OMRON Corporation 2020-2022 All Rights Reserved.
规格等随时可能更改,恕不另行通知。